

## Colibri-L FE FE23 und FE34

Elektrisch lineare Hubeinheit mit Führung  
und integriertem Colibri-Schrittmotorantrieb

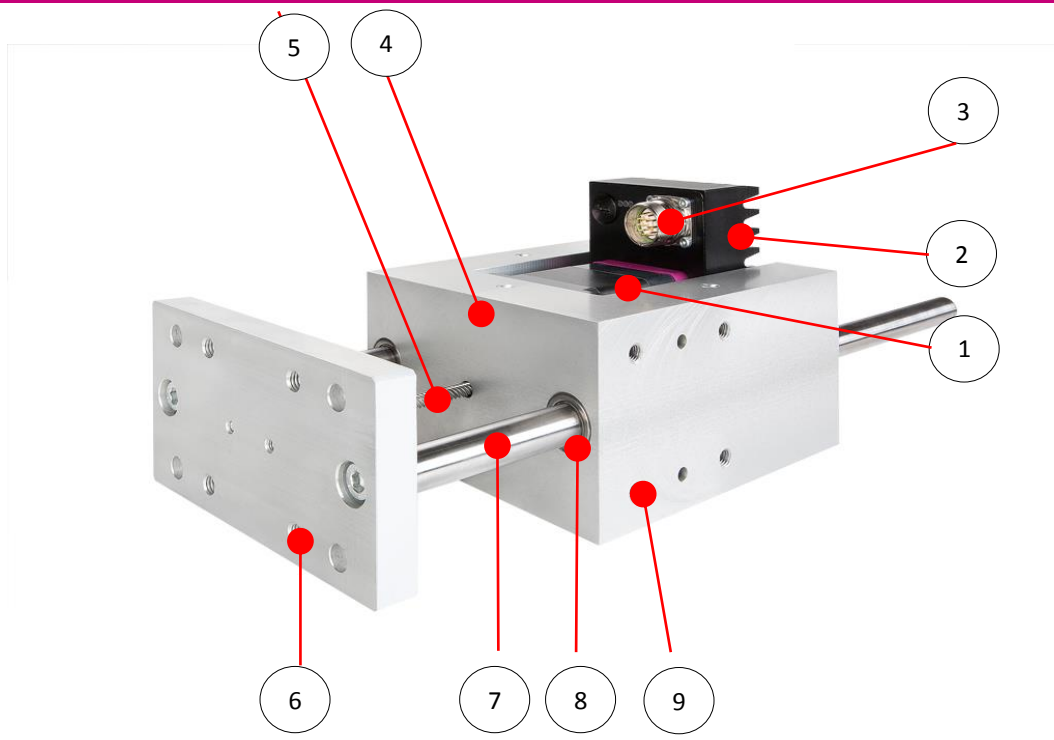


Eigenschaften	
Alles in einer Einheit	<ul style="list-style-type: none"> <li>Hubeinheit mit Spindeltrieb und stabiler Linearführungseinheit</li> <li>Robuster Schrittmotor mit integrierter Steuerung</li> <li>Encoder zur Überwachung der Position</li> </ul>
	<ul style="list-style-type: none"> <li>Genauigkeit &lt; 0,1mm</li> <li>Stabiler, belastbarer Aufbau</li> <li>Unempfindlich gegen Verschmutzung</li> <li>Einfache mechanische Befestigung</li> <li>direkt anschließbar an Ventilinsel</li> <li>Hub: bis 300 mm*</li> <li>Vorschubkraft bis 500 N</li> <li>Geschwindigkeit bis 600 mm/s</li> <li>Ansteuerung über einfache I/O Schnittstelle 31 Positionen konfigurierbar und abrufbar</li> <li>oder über Bus-Systeme wie CANopen, Profibus, RS485</li> </ul>

Variantenübersicht								
Baugröße	Spindelsteigung	Spindeldurchmesser	max. Vorschubkraft	max. Geschwindigkeit	Hub	Führung	Motor	verfügbare Steuerungsvarianten
	[mm]	[mm]	[N]	[mm/s]	[mm]			
FE23L-L Leichte Ausführung	2	6	600	50	50 100 150 200	Blockführung 10mm Führungsstangen	Nema 23 2,33Nm	RS485 Digital I/O CANopen Profibus DP
	6,35	6,35	500	100				
	12,7	6,35	350	200				
	25,4	6,35	170	400				
FE23L-U U-Führung	2	6	600	50	50 100 200 300	U-Führung 16mm Führungsstangen	Nema 23 2,33Nm	RS485 Digital I/O CANopen Profibus DP
	6,35	6,35	500	100				
	12,7	6,35	350	200				
	25,4	6,35	170	400				
FE34O1-U	2	8	800	100	50 100 200 300	U-Führung 16mm Führungsstangen	Nema 34 3,1Nm	Digital I/O Basissteuerung
	6,35	6,35	500	250				
	12,7	6,35	500	400				
	25,4	6,35	350	600				

\*Auf Anfrage auch andere Längen möglich

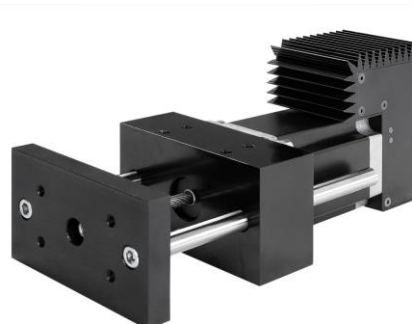
Beispiel Colibri-L FE3401-U



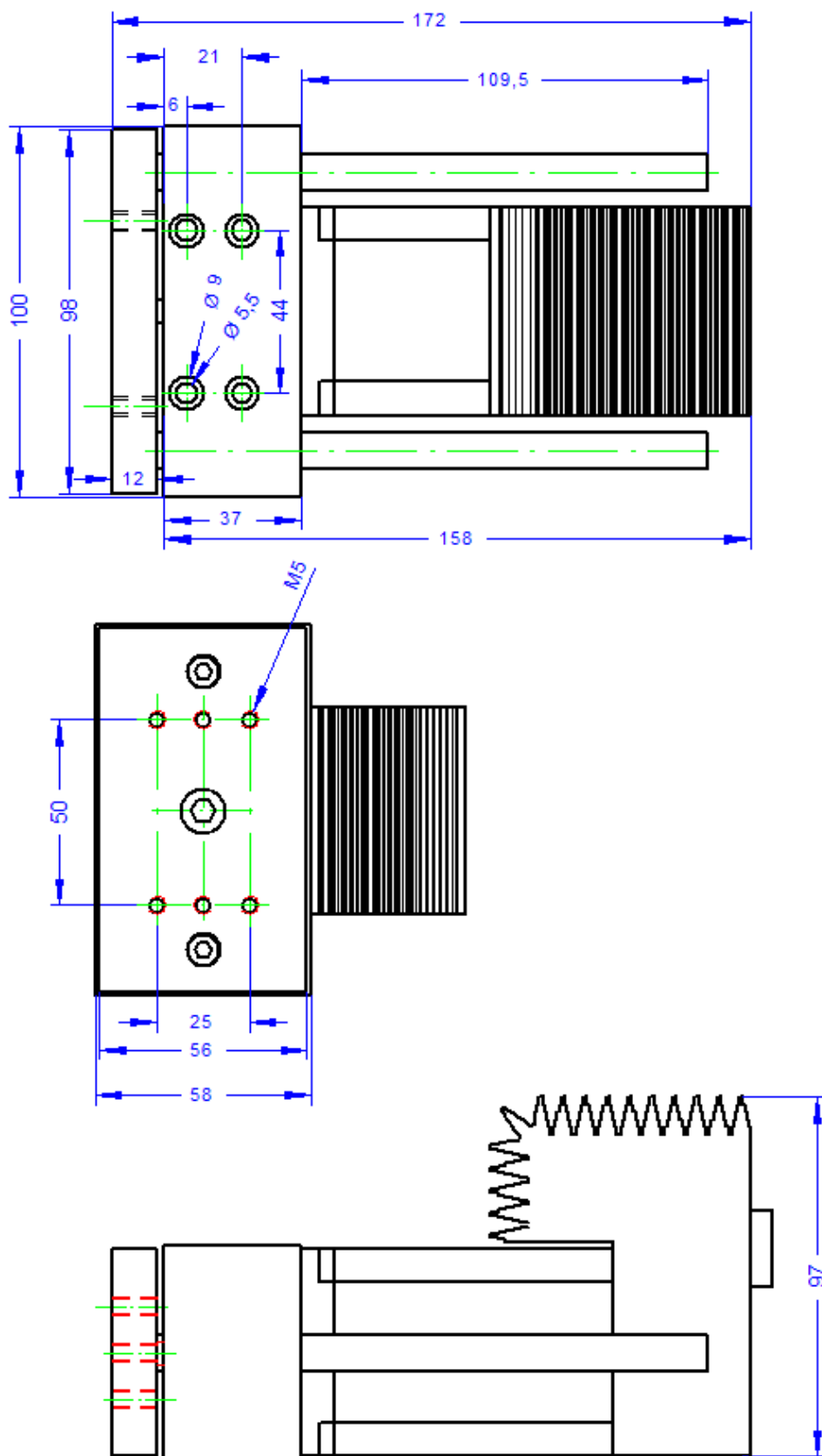
Pos.	Beschreibung
1	Schrittmotor mit Encoder
2	<b>Schrittmotorsteuerung</b>
3	Anschluß
4	U-Führungseinheit
5	Spindel
6	Druckplatte
7	Führungsstange
8	Kugelumlaufführungsbuchsen
9	Befestigungsmöglichkeiten

Abbildung Colibri-L FE23L-U

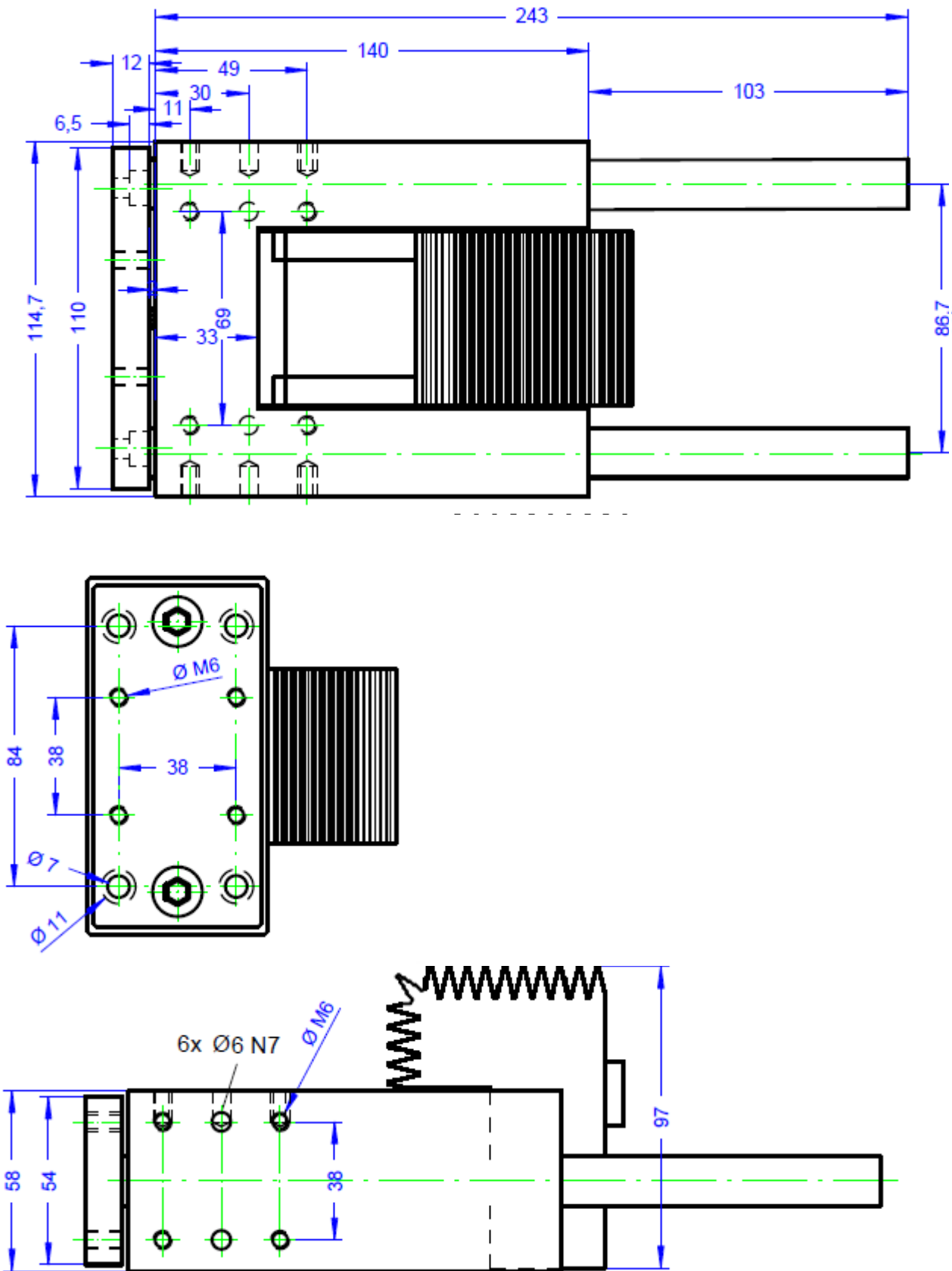
Abbildung Colibri-L FE23L-L



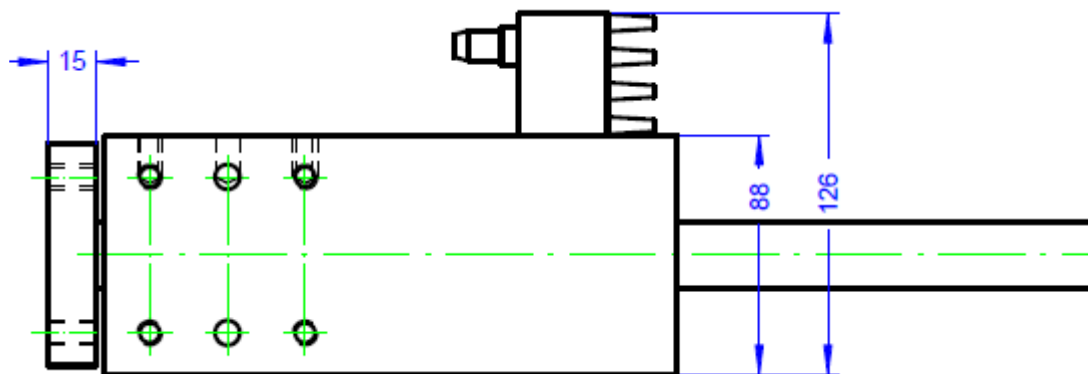
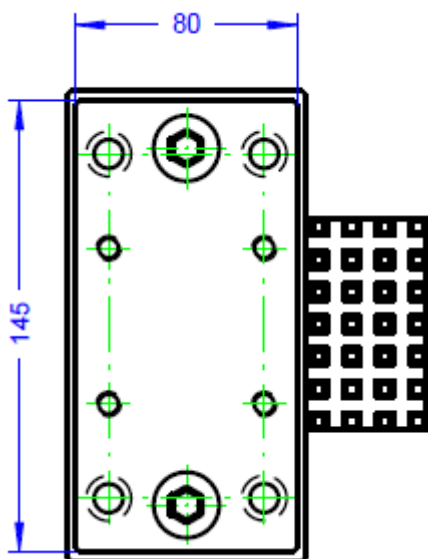
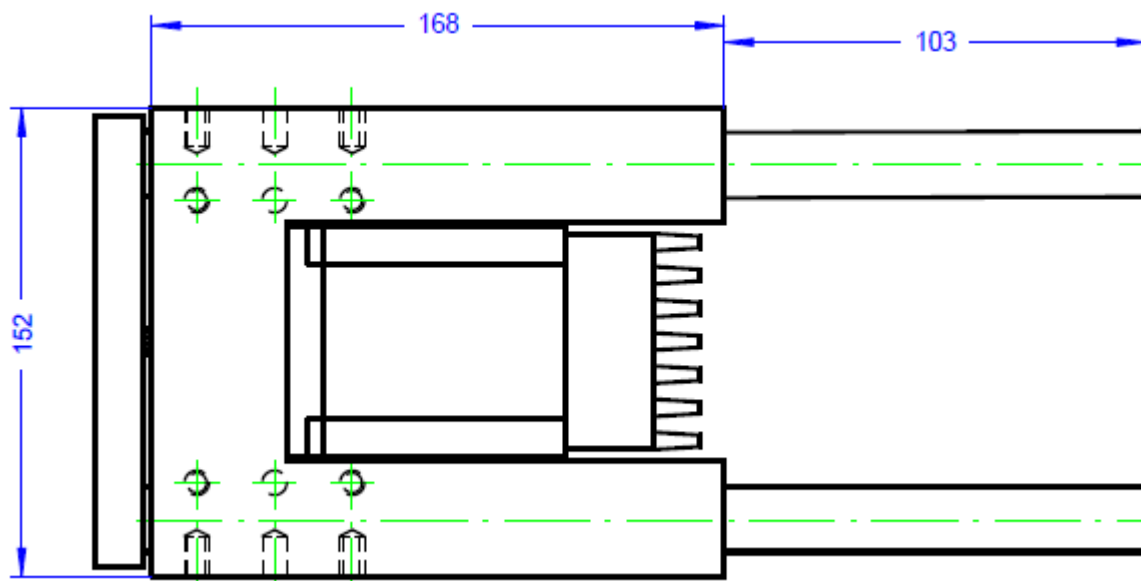
Maßblatt FE23L-L



Maßblatt Colibri-L FE23L-U

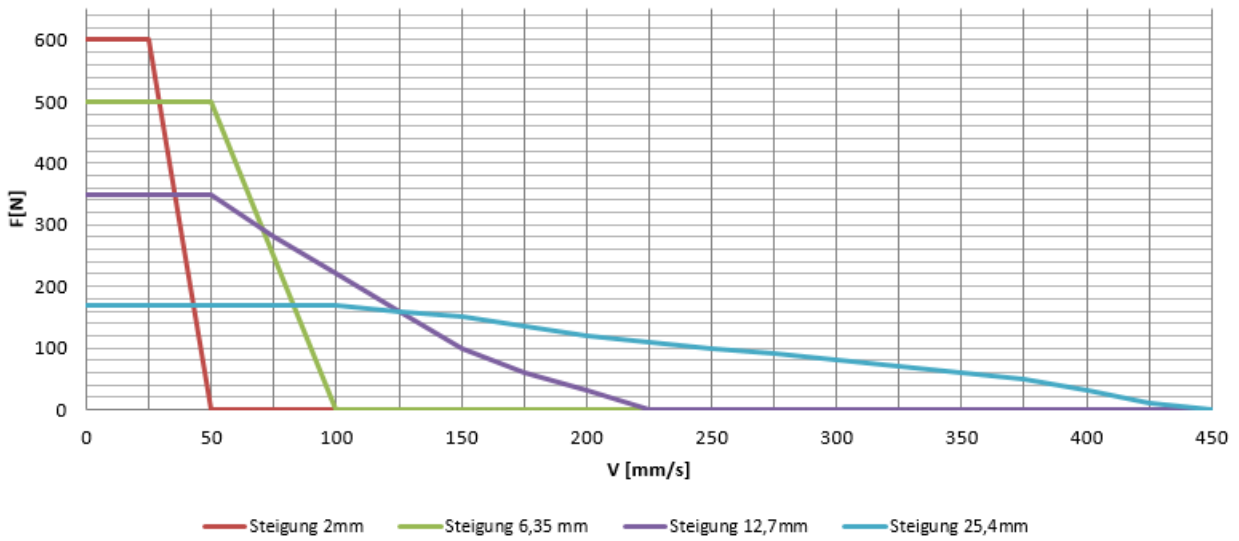


Kennlinie Colibri-L FE3401-U



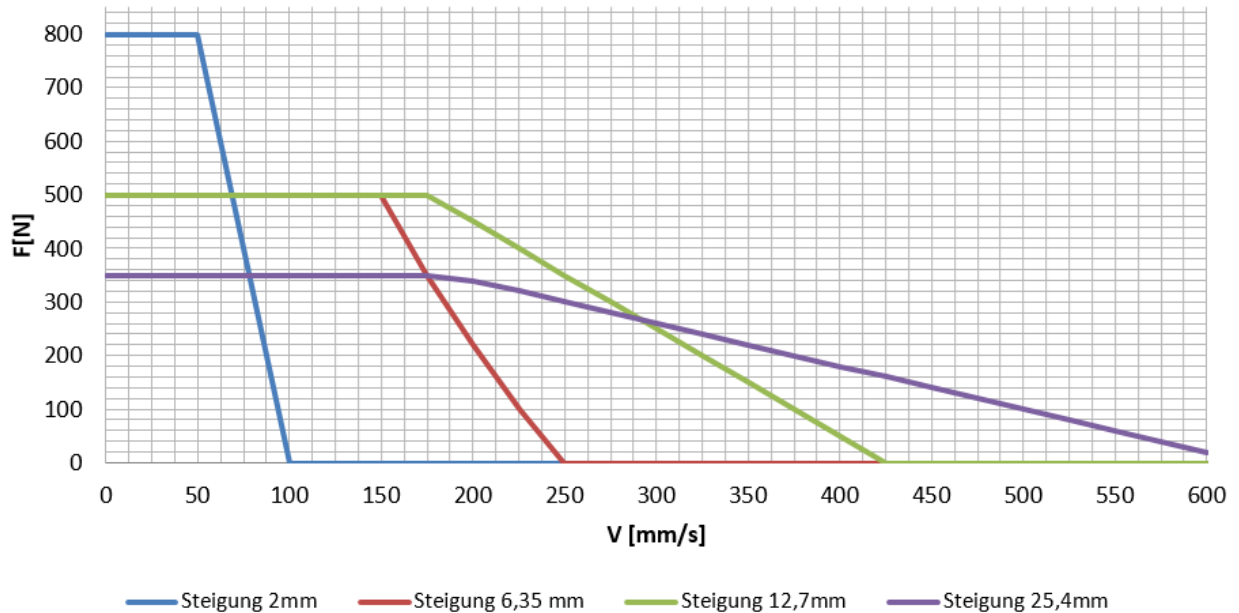
Kennlinie Colibri-L FE23L-L und Colibri-L FE23L-U

**Kennlinien Colibri-L FE23L L/U**  
48V Motorspannung



Kennlinie Colibri-L FE3401-U

**Kennlinien Colibri-L FE3401-U**  
60V Motorspannung



Elektrische Daten entnehmen Sie dem Datenblatt des Colibri-Kompaktantriebes !