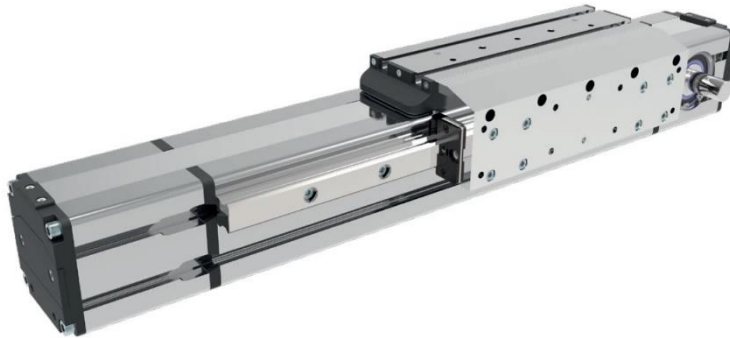


## Colibri-L ZE MTE Serie

Zahnriemenachsen, die dynamische und robuste Lösung mit Kugelumlaufführungssystem

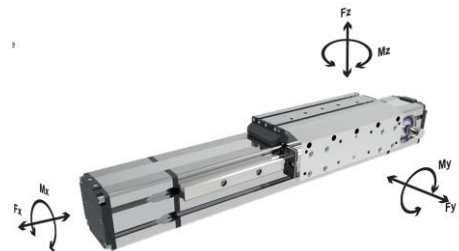


Unsere Lineareinheit mit einer zusätzlichen externen Kugelumlaufführung und Zahnriemenantrieb für schnelle Bewegungen mit hohem Moment in robuster Ausführung.



### Allgemeine Technische Daten

Typ:		MTE55	MTE80	
Baugröße:	mm	55x55	80x80	
Max. Hub:	mm	6700	6700	
Min. Hub:	mm	100	100	
Hub pro Umdrehung:	mm	120	160	
Zähne der Riemenscheibe:		24	32	
max. Eingangsdrehzahl:	rpm	1500	1000	
Gewicht bei 0 mm:	kg	4,2	8	
Gewicht / 100mm:	kg	0,37	1,1	
Max. Belastung:	$F_x$ [N]	820	1950	
	$F_y$ [N]	9180	17170	
	$F_z$ [N]	9180	17170	
Max. Belastungsmoment:	$M_x$ [Nm]	335	527	
	$M_y$ [Nm]	408	620	
	$M_z$ [Nm]	408	620	
Flächenträgheitsmoment	$I_x$ [cm <sup>4</sup> ]	36	183	
	$I_y$ [cm <sup>4</sup> ]	45	226	
Wiederholgenauigkeit:	mm	+0,05	+0,05	
Max. Radiallast an der Antriebswelle	N	300	300	
Leerlaufmoment:	Nm	0,9	1,2	



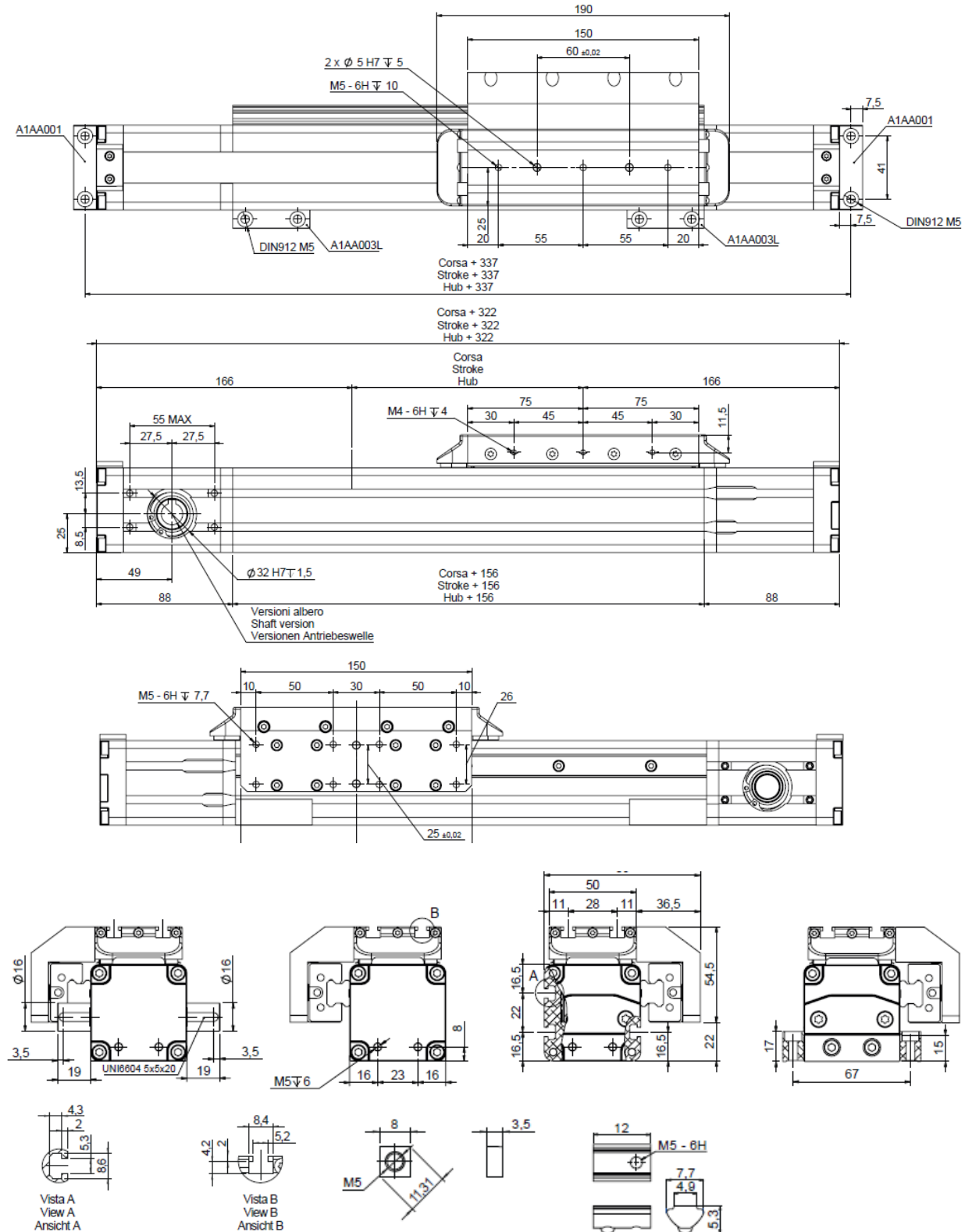
Die angegebenen Momente und Belastungen sind max. Werte, die nicht überschritten werden sollen.

## Colibri-L ZE MTE Serie

Zahnriemenachsen, die dynamische und robuste Lösung mit Kugelumlaufführungssystem



### Maßzeichnungen MTE55:

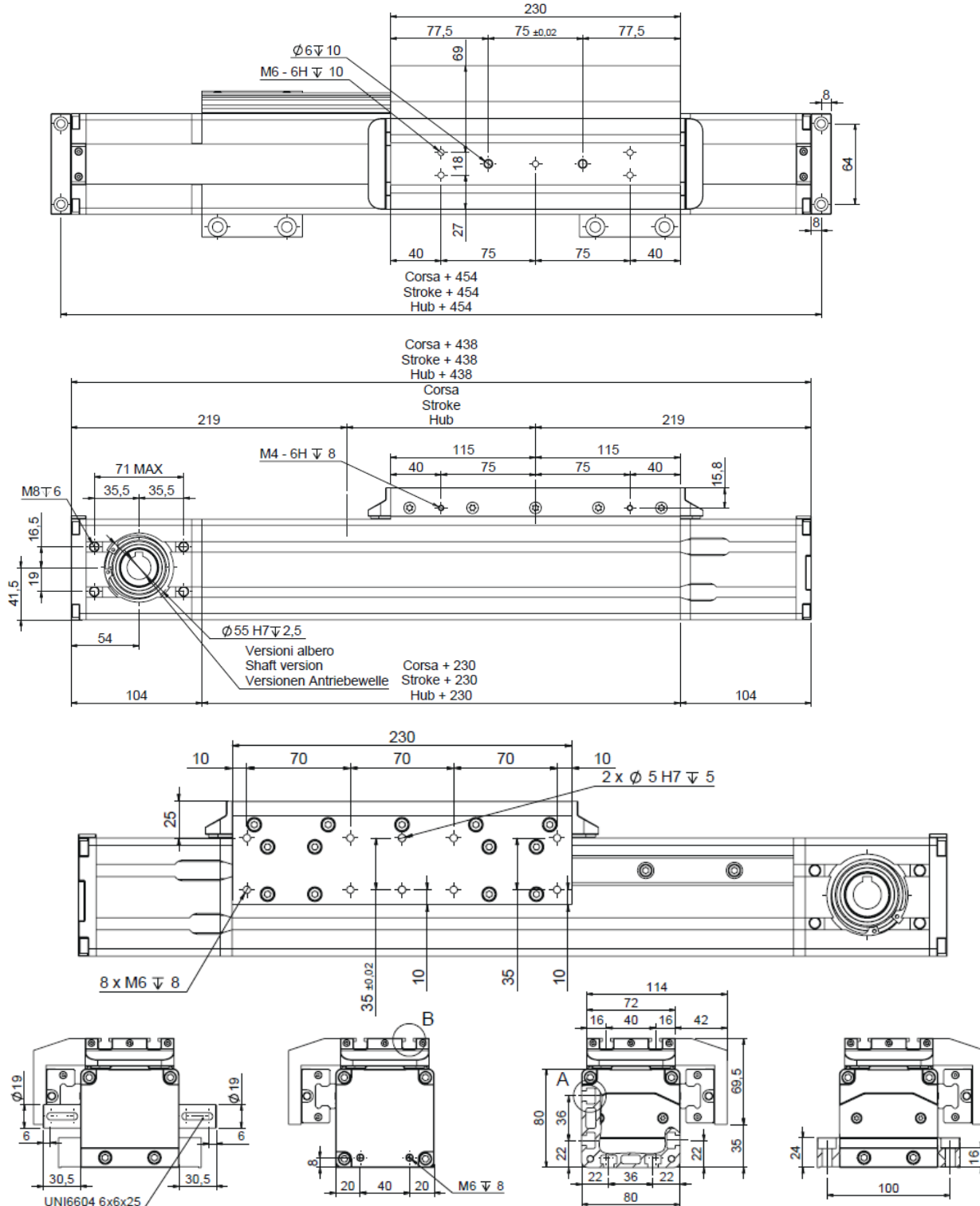


**Colibri-L ZE MTE Serie**

Zahnriemenachsen, die dynamische und robuste Lösung mit Kugelumlaufführungssystem

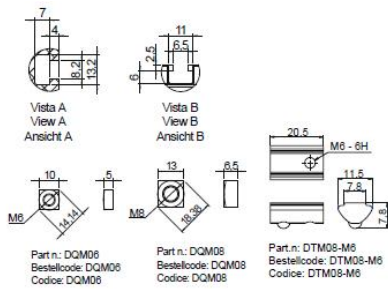


**MTE80:**



## Colibri-L ZE MTE Serie

Zahnriemenachsen, die dynamische und robuste Lösung mit Kugelumlaufführungssystem



Left mount M9L  
Antriebswelle  
links M9L  
Lato sinistro M9L



Dual mount D9  
Doppelwelle D9  
Doppio albero D9



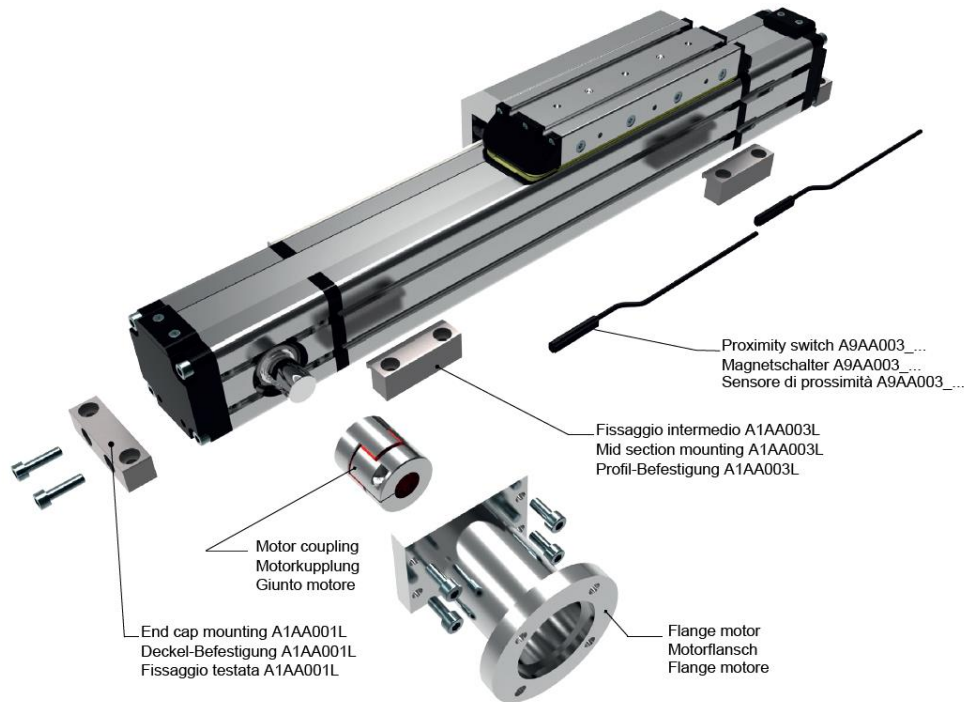
Right mount M9R  
Antriebswelle  
rechts M9R  
Lato destro M9R

## Colibri-L ZE MTE Serie

Zahnriemenachsen, die dynamische und robuste Lösung mit Kugelumlauführungssystem



### Zubehör MTE 55:



<sup>1</sup>Proximity switch A9AA003\_... | <sup>1</sup>Magnetschalter A9AA003\_... | <sup>1</sup>Sensore di prossimità A9AA003\_...

Part nr.   Ident nr.   Cod.	Cable   Kabel   Cavo	Output   Ausgangsfunktion
A9AA003_01	with 2 mt cable   mit 2 mt kabel   con cavo 2 mt	PNP
A9AA003_02	with 2 mt cable   mit 2 mt kabel   con cavo 2 mt	NPN
A9AA003_03	200 mm with M8 plug in   mit 200 mm kabel und M8 stecker   200 mm conn. M8	PNP
A9AA003_04	200 mm with M8 plug in   mit 200 mm kabel und M8 stecker   200 mm conn. M8	NPN
A9AA003_NC	with 2 mt cable   mit 2 mt kabel   con cavo 2 mt	NC

**MTE55 - 0900 - F2**

**Series and size 55x55**  
Serie und Baugöße 55x55  
Serie e taglia 55x55

**Stroke mm**  
Hub mm  
Corsa mm

**Shaft** | Versionen Antriebeswelle | Versione Albero

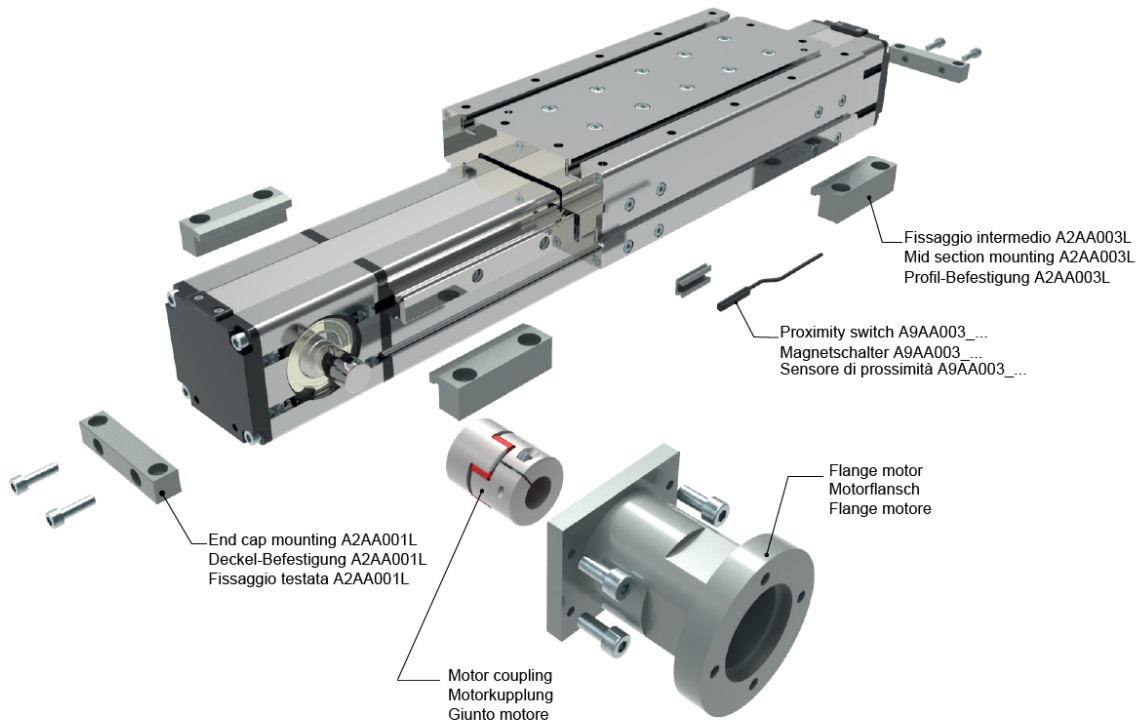
- F2: Female shaft Ø12 mm with keyshaft  
Hohlwelle mit Ø12 mm und Passfeder  
Albero femmina Ø12 mm con chiavetta
- F4: Female shaft Ø14 mm with keyshaft  
Hohlwelle mit Ø14 mm und Passfeder  
Albero femmina Ø14 mm con chiavetta
- M6L: Male shaft Ø16 mm mount left  
Außenwelle mit Ø16 mm und Wellenposition rechts  
Albero maschio uscita Ø16 mm lato sinistro
- M6R: Male shaft Ø16 mm mount right  
Außenwelle mit Ø16 mm und Wellenposition links  
Albero maschio uscita Ø16 mm lato destro
- D6: Double male shaft Ø16 mm  
Doppelwelle mit Ø16 mm  
Doppio albero maschio Ø16 mm

## Colibri-L ZE MTE Serie

Zahnriemenachsen, die dynamische und robuste Lösung mit Kugelumlaufführungssystem



### Zubehör MTE80:



#### <sup>1</sup>Proximity switch A9AA003... | <sup>1</sup>Magnetschalter A9AA003... | <sup>1</sup>Sensore di prossimità A9AA003...

Part nr.   Ident nr.   Cod.	Cable   Kabel   Cavo	Output   Ausgangsfunktion
A9AA003_01	with 2 mt cable   mit 2 mt kabel   con cavo 2 mt	PNP
A9AA003_02	with 2 mt cable   mit 2 mt kabel   con cavo 2 mt	NPN
A9AA003_03	200 mm with M8 plug in   mit 200 mm kabel und M8 stecker   200 mm conn. M8	PNP
A9AA003_04	200 mm with M8 plug in   mit 200 mm kabel und M8 stecker   200 mm conn. M8	NPN
A9AA003_NC	with 2 mt cable   mit 2 mt kabel   con cavo 2 mt	NC

## MTE80 - 0900 - F9

**Series and size 80x80**  
Serie und Baugöße 80x80  
Serie e taglia 80x80

**Stroke mm**  
Hub mm  
Corsa mm

**Shaft** | Versionen Antriebeswelle | Versione Albero

- F6: Female shaft Ø16 mm with keyshaft  
Hohlwelle mit Ø16 mm und Passfeder  
Albero femmina Ø16 mm con chiavetta
- F9: Female shaft Ø19 mm with keyshaft  
Hohlwelle mit Ø19 mm und Passfeder  
Albero femmina Ø19 mm con chiavetta
- M9L: Male shaft Ø19 mm mount left  
Außenwelle mit Ø19 mm und Wellenposition rechts  
Albero maschio uscita Ø19 mm lato sinistro
- M9R: Male shaft Ø19 mm mount right  
Außenwelle mit Ø19 mm und Wellenposition links  
Albero maschio uscita Ø19 mm lato destro
- D9: Double male shaft Ø19 mm  
Doppelwelle mit Ø19 mm  
Doppio albero maschio Ø19 mm