

**Colibri-L KE
KE17 und KE23**

Elektrisch lineare Kurz-Hubeinheit mit integriertem Colibri-Schrittmotorantrieb



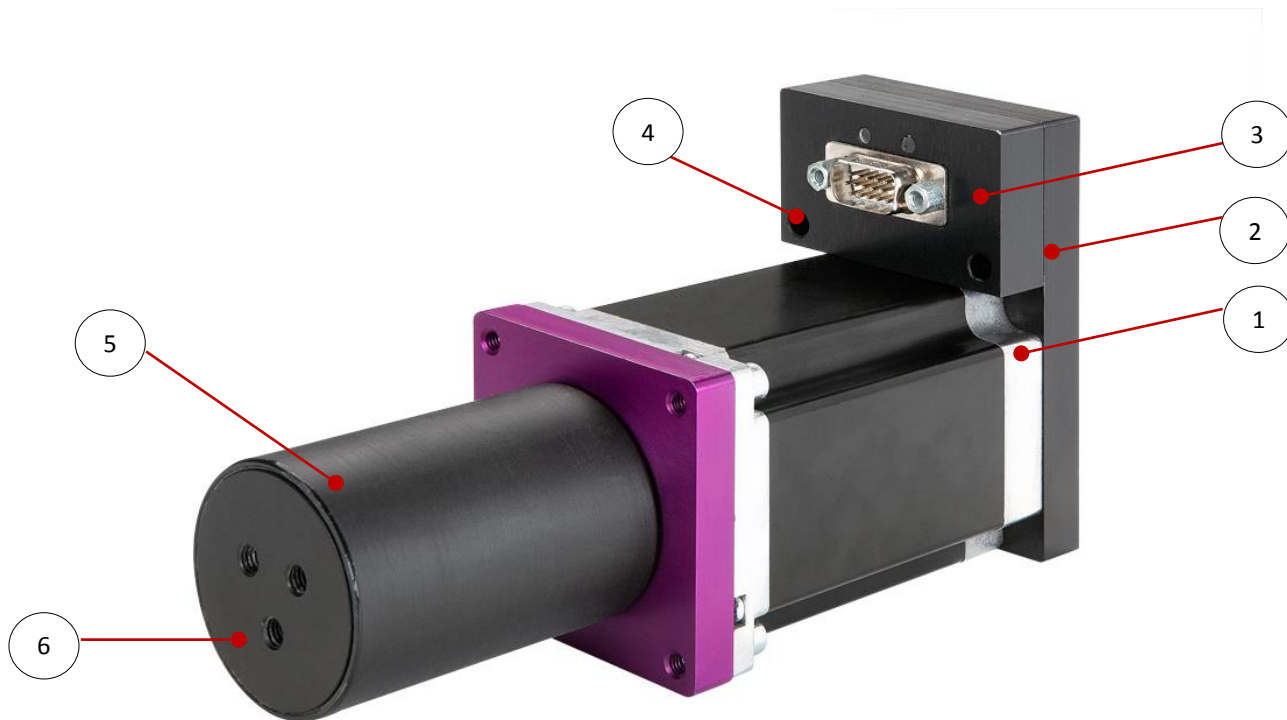
Eigenschaften

<p>Alles in einer Einheit</p>	<ul style="list-style-type: none"> ▪ Hubeinheit mit Spindeltrieb ohne Führung ▪ Schrittmotor ▪ Schrittmotorsteuerung ▪ Encoder zur Überwachung der Position ▪ Stabiler, belastbarer Aufbau ▪ Unempfindlich gegen Verschmutzung ▪ Einfache mechanische Befestigung
	<ul style="list-style-type: none"> ▪ Hub: 10 oder 30 mm ▪ Vorschubkraft bis 400N ▪ Geschwindigkeit bis 200 mm/s ▪ Genauigkeit: < 0,1 mm ▪ Ansteuerung über einfache I/O Schnittstelle 31 Positionen konfigurierbar und abrufbar oder über Bus-Systeme wie CANopen, Profibus, RS485

Variantenübersicht

Baugröße	Spindelsteigung	max. Vorschubkraft	max. Geschwindigkeit	Hub	Motor	verfügbare Steuerungsvarianten
	[mm]	[N]	[mm/s]	[mm]		
17	6,35	100	150	10 30	Nema 17	RS485 Digital I/O CANopen Profibus DP
23K	6,35	300	200	10 30	Nema 23	RS485 Digital I/O CANopen Profibus DP
23L	6,35	400	125	10 30	Nema 23	RS485 Digital I/O CANopen Profibus DP

Beispiel Colibri-L KE23L mit 30mm Hub



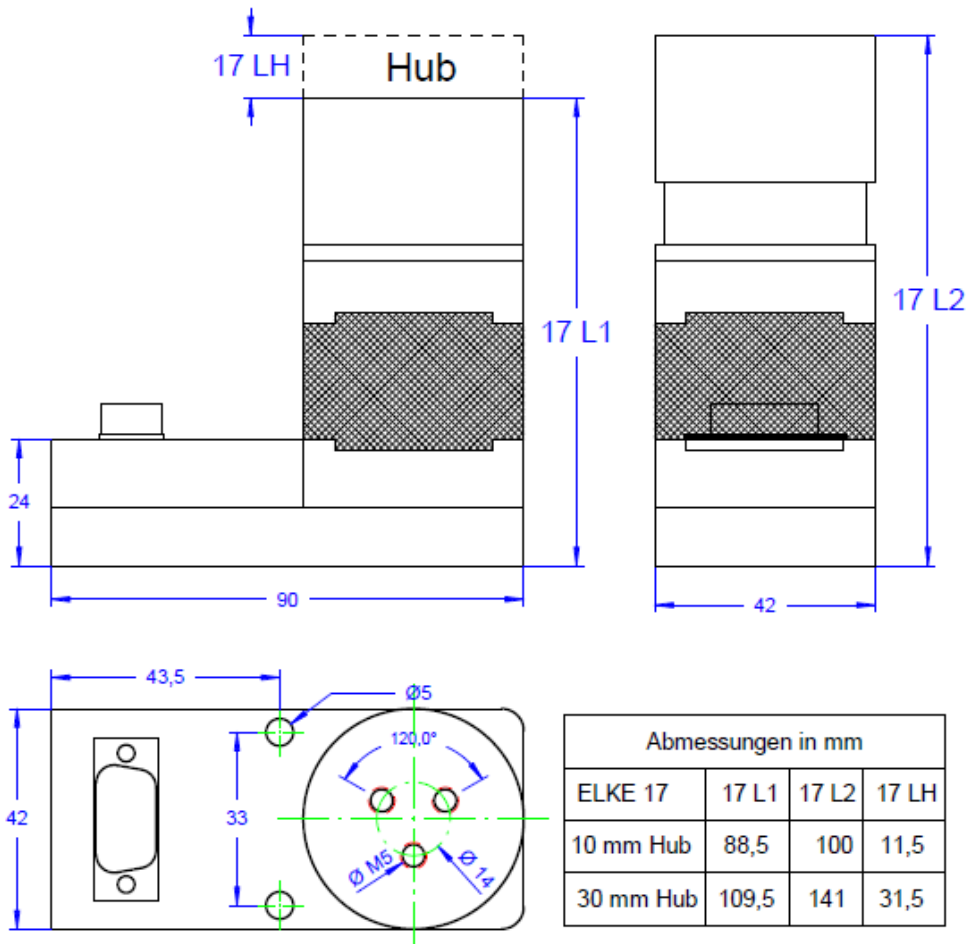
Pos.	Beschreibung	Anmerkung
1	Schrittmotor mit Encoder	Encoder zur Überwachung der Position ist integriert
2	Schrittmotorsteuerung	Verschiedene Steuerungsvarianten stehen zur Auswahl
3	SUB-D-Anschluß	Abhängig von Steuerungsvariante
4	Befestigungsbohrungen	
5	Hubeinheit	
6	Befestigungsmöglichkeit	3 xM5

Abbildung Colibri-L KE17 mit 30mm Hub Abbildung Colibri-L KE23K mit 10mm Hub

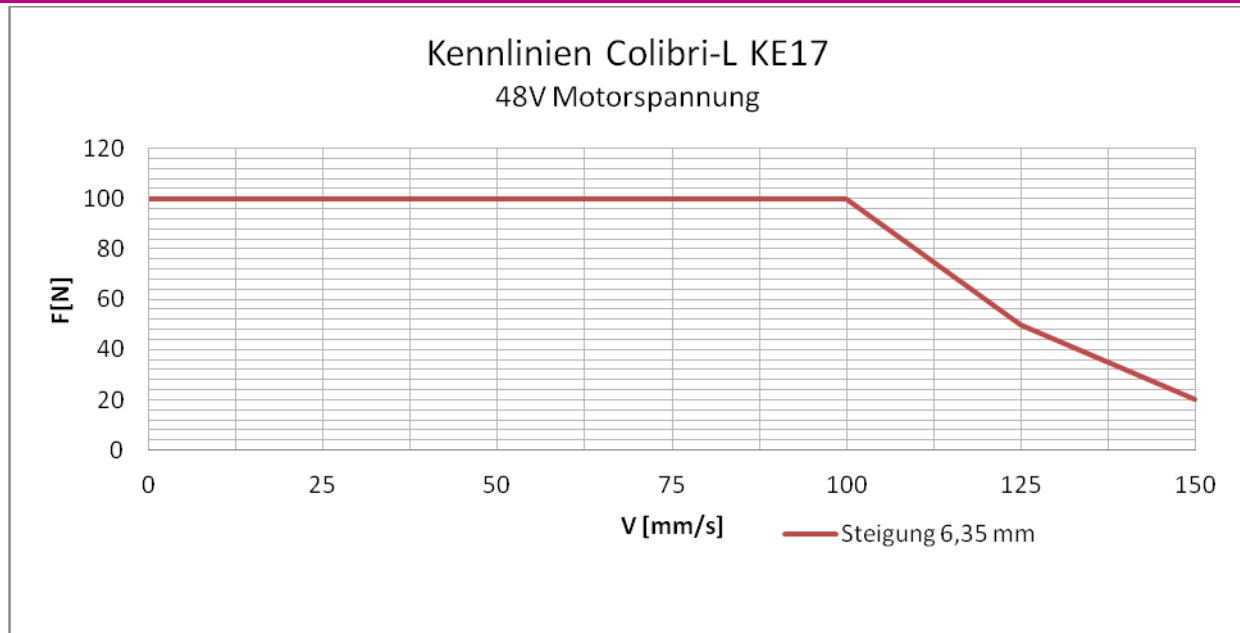


Maßbild

Colibri-L KE17 (Schrittmotorsteuerung im Minigehäuse)

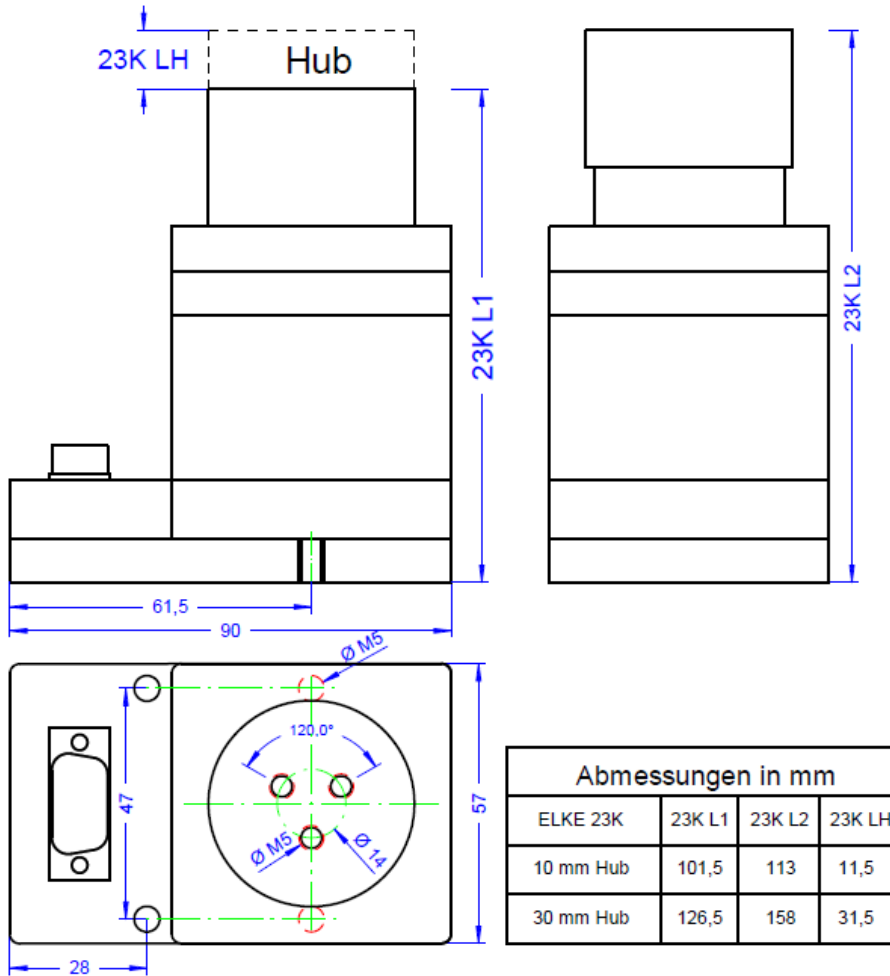


Kennlinie Colibri-L KE17

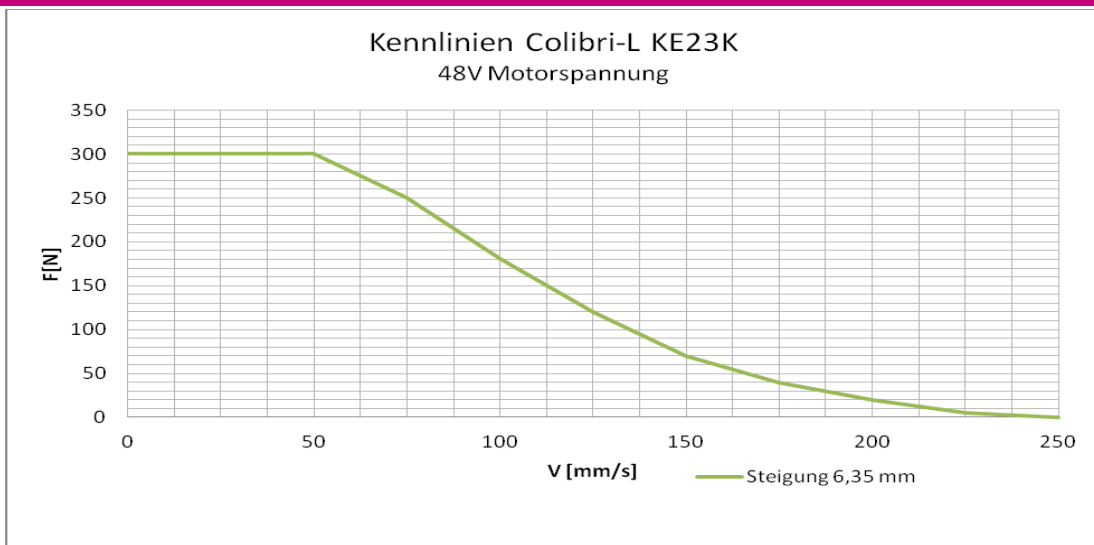


Maßbild

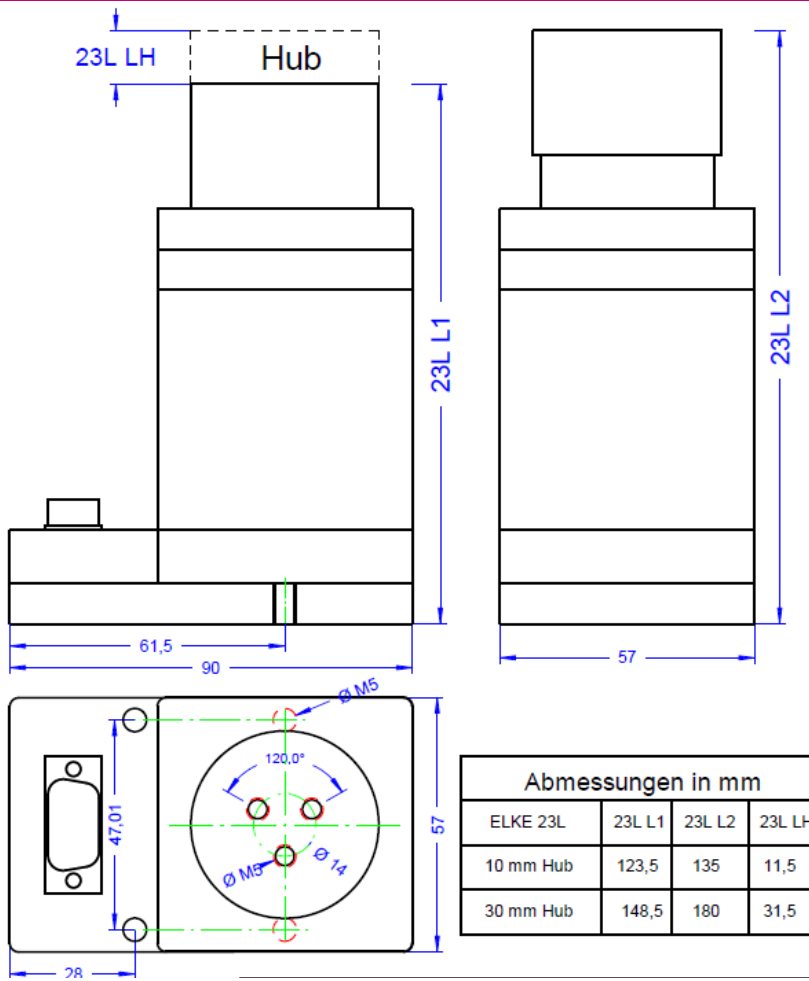
Colibri-L KE23K (Schrittmotorsteuerung im Minigehäuse)



Kennlinie Colibri-L LE23K



Maßbild Colibri-L KE23L (Schrittmotorsteuerung im Minigehäuse)



Kennlinie Colibri-L KE23L

