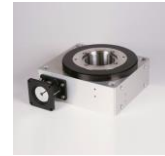


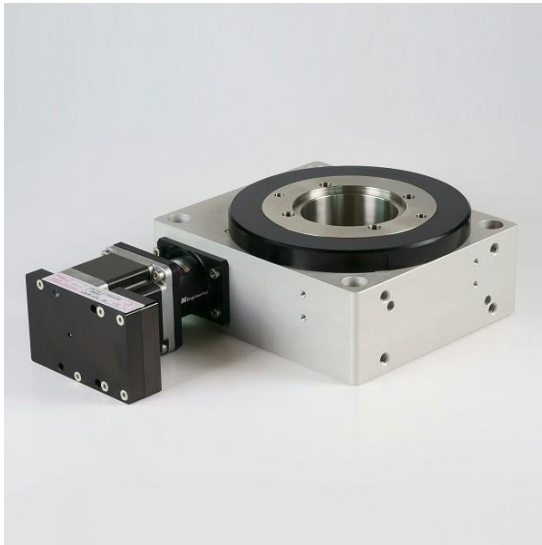
Colibri-L MDT23 SG-Line Motordrehtisch Strong-Line

Drehtisch mit Schrittmotor und integrierter Positioniersteuerung



Beschreibung

Unser Motordrehtisch MDT360110-SG und MDT360150-SG mit annähernd spielfreiem Schneckengetriebe eignet sich zum exakten Dreh-Positionieren von Bauteilen (z.B. Laser, Sensoren, Endschalter, Kameras usw.). Der Drehtisch wird direkt mit einem Schrittmotor mit integrierter Positioniersteuerung angetrieben. Die Lagerung der Welle bietet höchste radiale Umlaufgenauigkeit. Durch die große Bohrung in der Welle ist es möglich Leitungen hindurchzuführen. Mit dem einstellbaren Positioniering kann der Dreh-Referenzpunkt beliebig zur Position des montierten Bauteils festgelegt werden.



Ausführung:

- Drehscheibe und Hohlwelle aus Edelstahl
- Vorgespanntes, spielarmes Schneckengetriebe
- Kreuzrollenlager → sehr hohe Kippmomente möglich!
- Gehäuse aus eloxiertem Aluminium
- Drehsteife Klauenkupplung für schwingungsdämpfende Drehmomentübertragung
- Positionsabfrage über Näherungsschalter möglich
- Colibri Antrieb direkt angeflanscht
- Die Ansteuerung des integrierten Positioniercontrollers erfolgt in der einfachsten Ausführung über einfache digitale 24 V Signale. Dadurch ist diese Einheit bestens für einfache Anwendungen in der Automatisierung geeignet.
- Optional kann die Einheit aber auch mit Bus-Schnittstellen wie RS485, CANopen, oder Profibus ausgestattet werden, dadurch können auch komplexere Positionierabläufe einfach realisiert werden.

Allgemeine Technische Daten

Steuerspannung:	+ 24 bis +36 V DC		
Motorspannung:	+ 24 bis +48 V DC		
Schnittstellen:	Standard: Digital I/O-BAC, Takt/Richtung-BAC, Optional: Profibus-DP, CANopen, RS485-BAC, NEU: Profinet (ab Herbst 2020)		
	MDT 360110	MDT 360150	
max. Eingangsdrehzahl: [U/min]	600	600	
Einsatztemperatur: [°C]	10-60	10-60	
Getriebeübersetzung: []	40:1	48:1	
Umkehrspiel:[°]	<0,1	<0,1	
Planlauf der Drehscheibe:[mm]	<0,02	<0,02	
Rundlauf der Drehscheibe:[mm]	<0,02	<0,02	
Wirkungsgrad:	0,33	0,37	
Plan- und Rundlauf der Drehscheibe: [mm]	<0,02	<0,02	
zul. Ausgangsdrehmoment M1: [Nm]	15	30	Abhängig vom angebauten Motor
zul. Kippmoment M2: [Nm]	100	200	

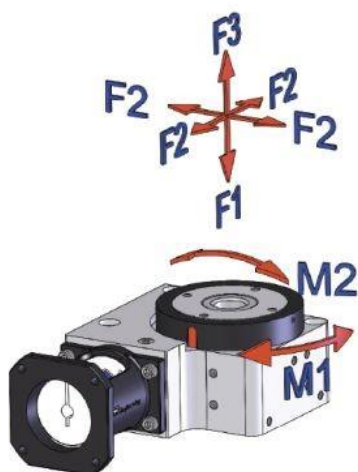
Steuerungsoptionen

Steuerungstyp:	Betriebsart:
Digital I/O-BAC	Satzwahl Die in der Steuerung abgelegten Sätze (Fahrprofile max. 31) können über 5 binär kodierte Eingänge in beliebiger Reihenfolge vorgewählt und gestartet werden.
	Satzablauf Ein in der Steuerung abgelegter Programmablauf wird über den Eingang „Start“ Satz für Satz abgearbeitet.
	Druckmarkensteuerung Beim Fahrbetrieb wird die Positionierung durch eine Druckmarke bestimmt. Der Antrieb läuft solange, bis der Eingang "Druckmarke" kommt und rampt dann ab.
	Analog Geschwindigkeit Die Geschwindigkeit kann über ein externes Analogsignal 0-24V (Potentiometer oder Analogausgang einer übergeordneten Steuerung) vorgegeben werden. Dadurch kann die Geschwindigkeit einfach von außen beeinflusst werden.
	Takt/Richtung-BAC Die Kompakteinheit kann direkt Takt- und ein Richtungssignal von einer übergeordneten Steuerung verarbeiten. Folgende Betriebsarten sind einstellbar: Vollschrittbetrieb, Halbschrittbetrieb, Viertelschrittbetrieb, Achtelschrittbetrieb
Profibus-DP	Schnittstellenbetrieb
Profinet	Schnittstellenbetrieb
CANopen	Schnittstellenbetrieb
RS485 -BAC	Schnittstellenbetrieb

Weitere elektrische Daten entnehmen Sie bitte dem Datenblatt des Colibri 23 !

Belastungstabelle

	F1[N]	F2[N]	F3[N]	M1[Nm]	M2[Nm]
MDT360110	5000	3000	5000	15	100
MDT360150	12000	7500	12000	30	200



Maßblatt MDT360110 mit Colibri 23L Mini

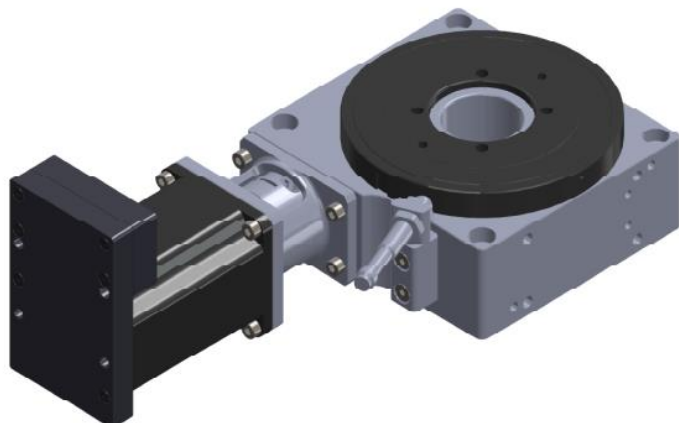
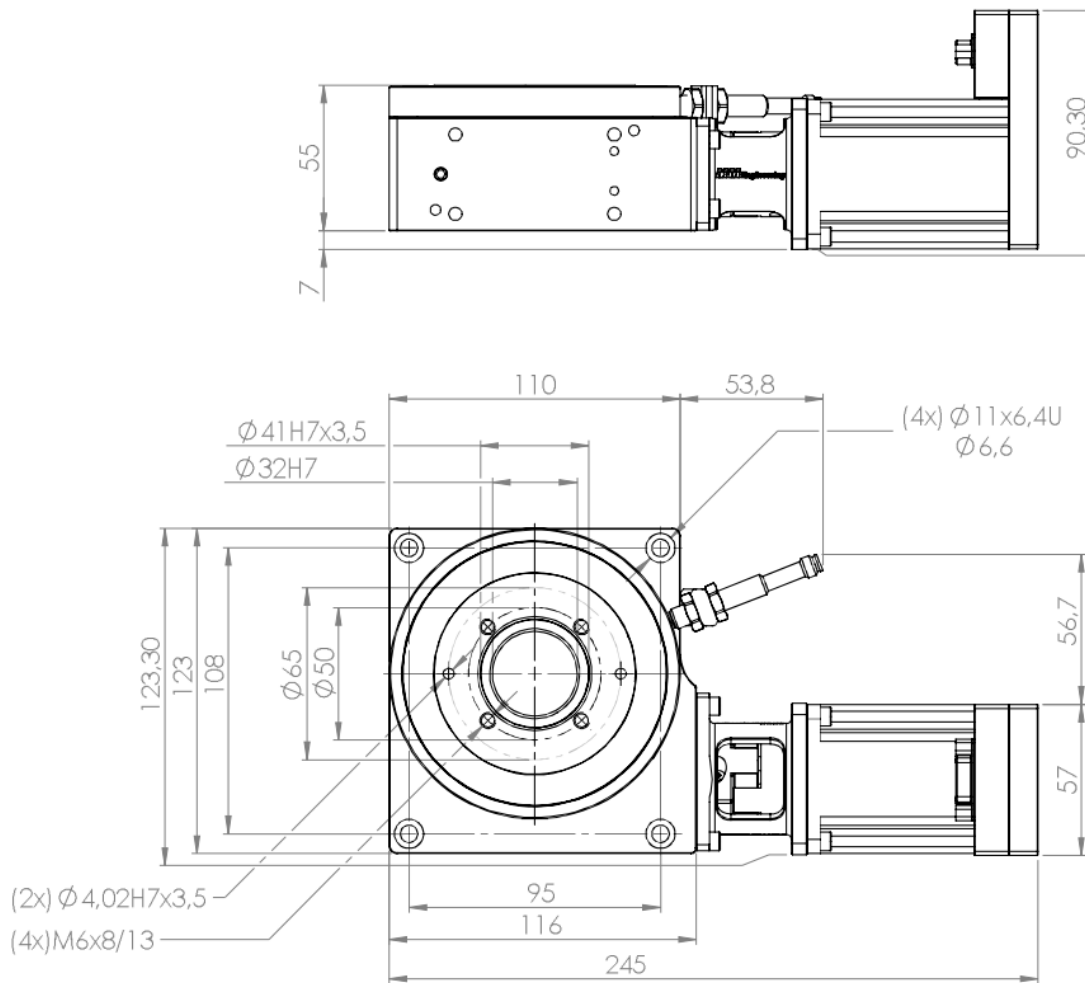
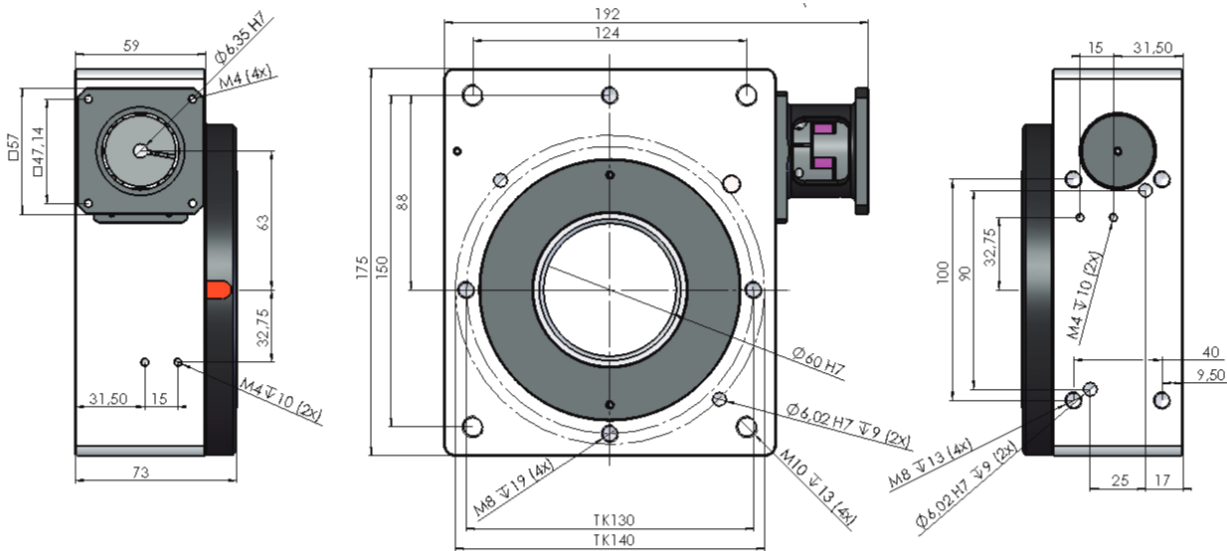
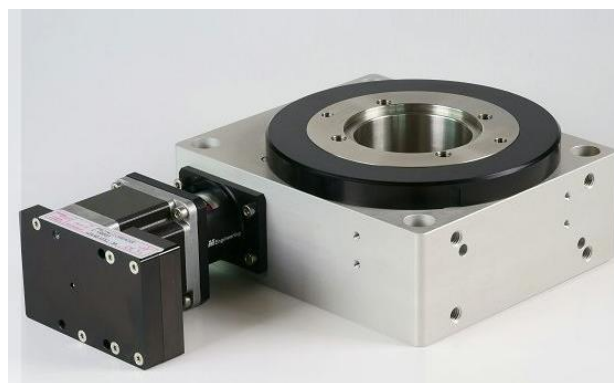
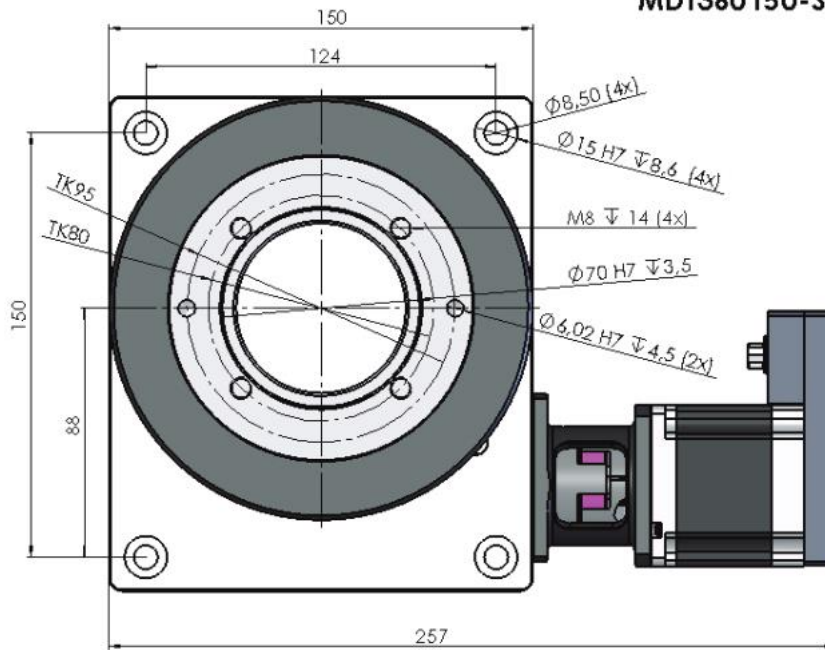


Abbildung 1: MDT360110 mit Colibri 23L BAC Mini

Massblatt MDT360150



MDT360150-SG-i48-AK-S



Passende Spannfutter

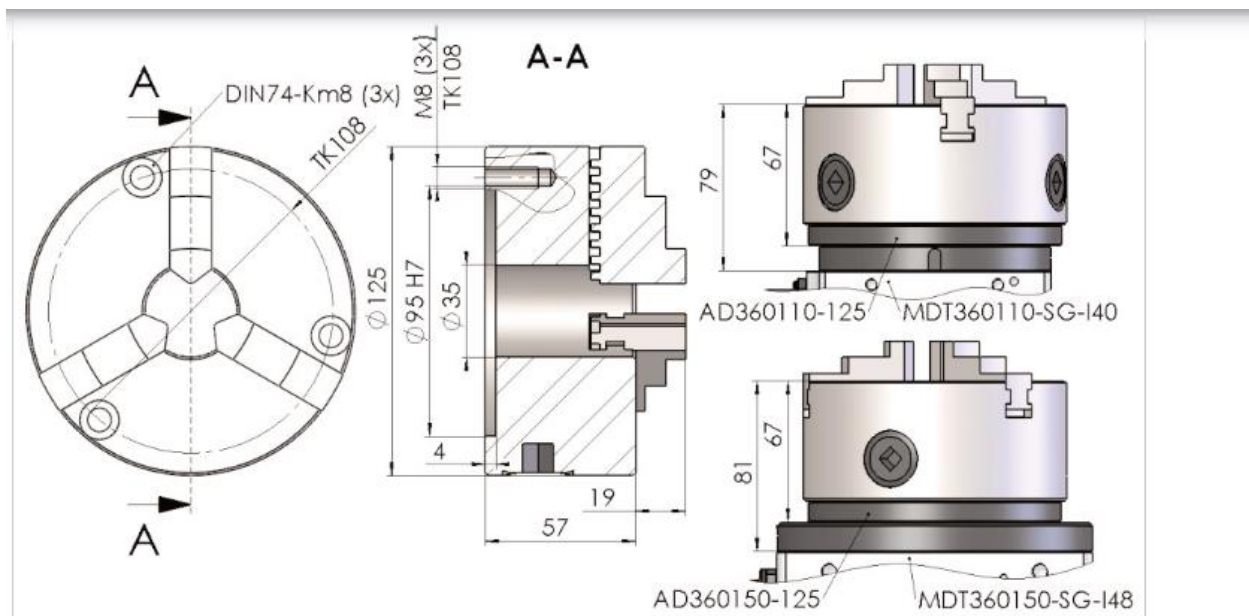
SPF-IUGO 125/3-1-M2 für MDT360110 und MDT360150

Das präzise und kompakte Spannfutter kann mittels Adapter(AD360110-SG-125) auf den MDT360110-SG montiert und mittels Adapter (AD360150-SG-125) auf den MDT360150-SG werden.



Technische Daten:

Durchmesser:[mm]	125
Rundlaufgenauigkeit: [mm]	0,04
Spannbereich: [mm]	2-70
Durchlassbohrung: [mm]	35
Masse:[kg]	1,40



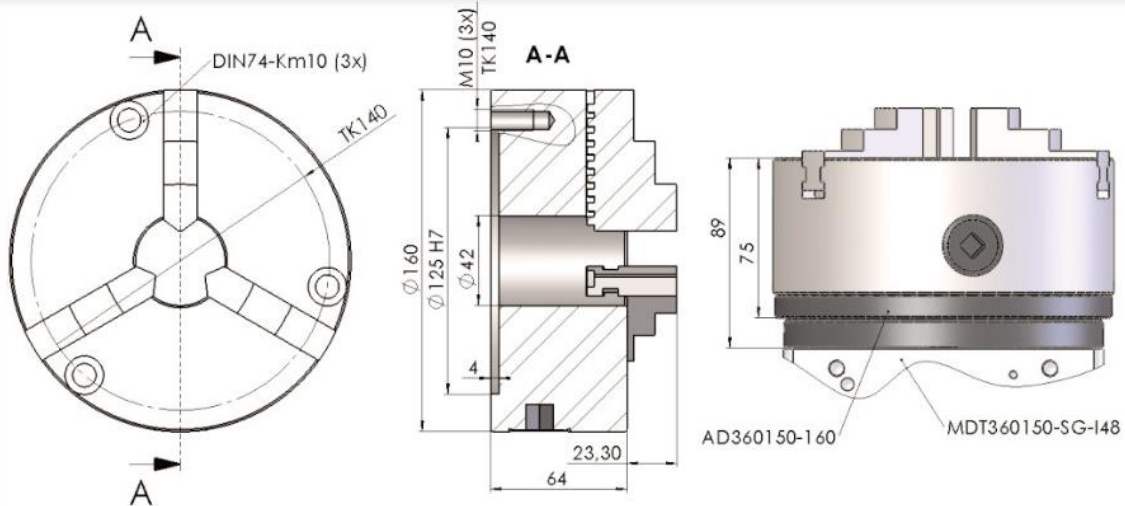
SPF-IUGO 160/3-1-M2 für MDT360150

Das präzise und kompakte Spannfutter kann mittels Adapter(VAD360150-SG-16000) auf den MDT360150-SG montiert werden.



Technische Herstellerdaten

Durchmesser:[mm]	160
Rundlaufgenauigkeit: [mm]	0,04
Spannbereich: [mm]	2-96
Durchlassbohrung: [mm]	42
Masse:[kg]	1,40



Zubehör

Bezeichnung:	Beschreibung:	Artikelnummer	
Anschlusskabel	15-pol. SUB-D HD Buchse Schleppkettentauglich 5m	VANKA15BHD0500	
Schnittstellenumsetzer inkl. Software zur Konfiguration	USB/TTL	VKAKOTTLUSB000	
Schnittstellenadapter	Y-Adapter für Schnittstellenumsetzer	VADAP15TTL0901	
Näherungsschalter	Näherungsschalter INS-S- M8-St	VINSSM8ST00000	
Sensorhalter	Der Sensorhalter MDT dient zur Befestigung des Induktiven Näherungsschalters INS-S- M8-St am Motordrehtisch	VMDTSH36011000000 VMDTSH36015000000	
Spannfutter Adapter	für SPF-IUGO-125/3-1-M2	VAD360110-SG-12500 VAD360150-SG-12500	
Spannfutter Adapter	für SPF-IUGO-160/3-1-M2	VAD360150-SG-16000	

Inbetriebnahme / commissioning

**Achtung ! Diese Vorschrift ist zwingend zu beachten!**
Attention! These rules must be strictly observed!

- ! Dieses Gerät ist ausschließlich für den in den Unterlagen beschriebenen Einsatz geeignet. Bei Anwendungen, die nicht vorgesehen sind, oder mit dem Lieferanten nicht abgesprochen wurden (z. B. Spielzeug), wird keine Haftung übernommen. / *This device is only suitable for use described in the documentation. For uses that are not provided, or not agreed with the supplier (eg. toys), no liability is accepted.*
- ! Arbeiten am Gerät und die Montage dürfen nur im ausgeschalteten, spannungslosen Zustand durchgeführt werden! / *Work on the equipment and the installation must be carried out only in the de-energized state.*
- ! Die Anschlussstecker dürfen nur im spannungslosen Zustand ein- und ausgesteckt werden! / *The connectors may only be installed or unplugged in de-energized state.*
- ! Achten Sie auf die Anschlussbelegung, Leitungslänge und den Leitungsquerschnitt wie sie im Handbuch angegeben werden! / *Pay attention to the pinout, cable length and the cable cross-section as they are specified in the manual!*
- ! Überprüfen Sie Ihre Anschlussspannung entsprechend diesen Unterlagen! / *Check your supply voltage according to these documents!*
- ! Bei nicht sachgemäßem Anschließen oder Verpolung der Anschlüsse sowie bei Überspannung kann das Gerät zerstört werden! / *In case of improper connection or reverse polarity of the connectors, as well as overvoltage, the device may be destroyed!*
- ! Werden mehrere Motoren an einem Netzteil betrieben, beachten Sie unseren empfohlenen Anschlussaufbau der Stromversorgung! / *If several motors are operated on one power supply, observe our recommended port configuration of the power supply!*
- ! Die Spannungsversorgung (0V) muss mit dem Schutzleiter verbunden sein! / *The power supply (0V) must be connected to the protective conductor!*
- ! Der Schutzleiter muss richtig angeschlossen werden. / *The protective conductor must be connected correctly.*
- ! Die Motor- und Anschlussleitungen müssen geschirmt sein. Der Schirm ist großflächig anzuschließen, um eine Funkentstörung zu gewährleisten! / *The motor and connecting cables must be shielded. The shield must be connected to ensure suppression of radio interference!*
- ! Der Antrieb kann unter Umständen sehr warm werden, beachten Sie daher bei der mechanischen Montage, dass der Antrieb gegen Berührung geschützt ist! / *The motor becomes very warm under certain circumstances, so please note while the mechanical assembly that the motor is protected against contact!*
- ! Die sich drehende Welle und daran befestigte Teile können eine Gefahrenquelle darstellen. Das Gerät und alle an seiner Welle befestigten Teile müssen so geschützt sein, dass keine Gefahr durch Berühren bestehen kann! / *The rotating shaft and the attached parts can be dangerous. The device and all parts attached to its shaft shall be protected so that no danger can arise by touching!*
- ! Schläge auf die Motorwelle zerstören den Motor! / *Blows on the motor shaft destroy the motor!*