



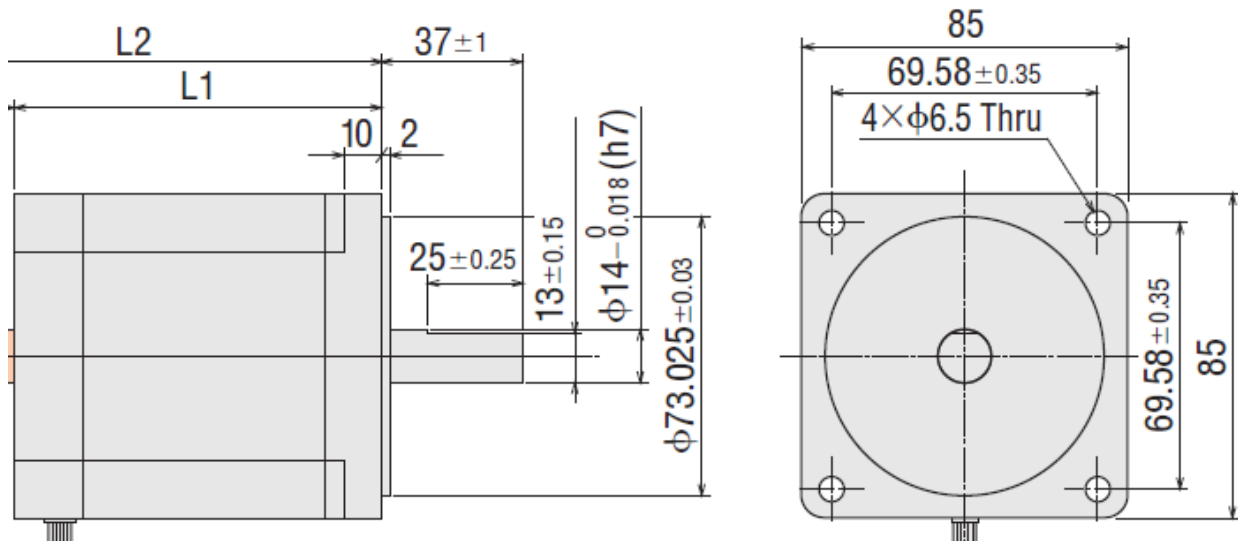
Schrittmotor Serie Nema34
SM34P6.x00L

Schrittmotor mit Litze

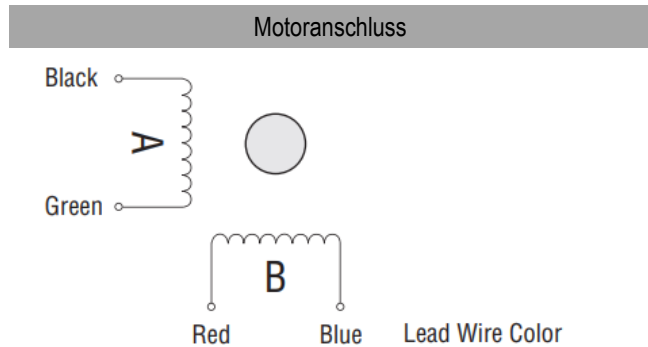
Allgemeine Technische Daten

Baugröße		SM34P6.100L	SM34P6.200L	SM34P6.300L
Haltemoment	[Nm]	3,3	6,4	9,5
Phasenstrom	[A]	6,3	6,3	5,6
Phasenwiderstand	[Ohm]	0,23	0,32	0,47
Induktivität	[mH]	1,6	2,6	4,4
Trägheitsmoment	[kgcm ²]	1,1	2,2	3,4
Umgebungstemperatur	[°C]	-10 ... +50	-10 ... +50	-10...+50
Schrittauflösung Vollschritt	[°]	1,8	1,8	1,8
Gewicht	[kg]	1,8	2,9	4

Maßblatt

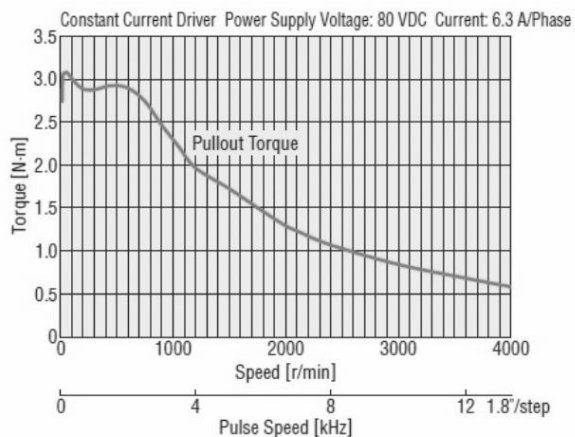


Länge	L1
SM34H6.100ILP	66 mm
SM34H6.200LP	96 mm
SM34H6.300LP	126 mm

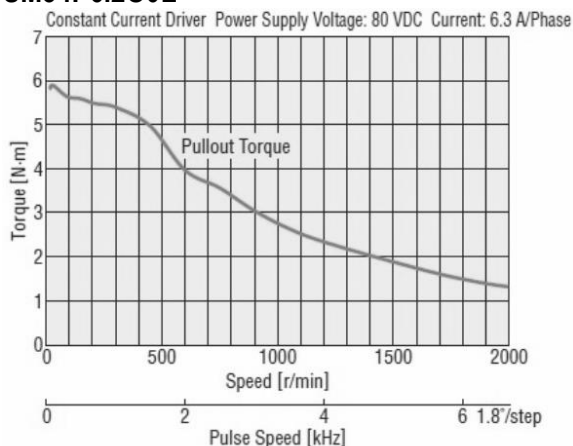


Drehmomentkennlinien

SM34P6.100L



SM34P6.200L



SM34P6.300L

