



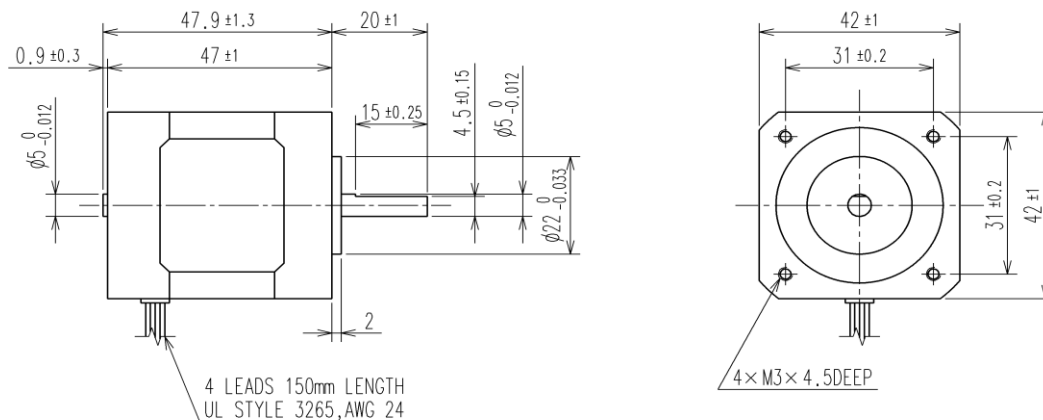
Schrittmotor Serie Nema 17 SM17H1.300L

Schrittmotor mit Litzenanschluss / Stepper motor with leads

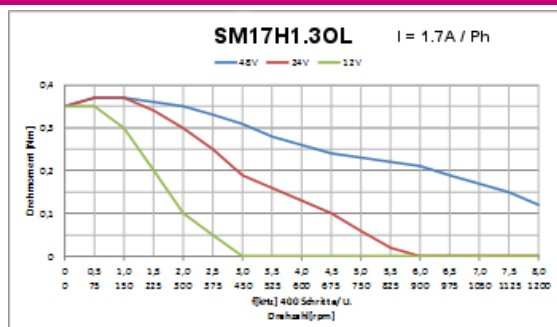
Allgemeine Technische Daten / General Specification

| | | | | |
|---|----------------------|-------------|--|--|
| Baugröße / Size | | SM17H1.300L | | |
| Haltemoment / Holding torque | [Nm] | 0,43 | | |
| Anzahl Litzen / Lead wire | | 4 | | |
| Phasenstrom / Current | [A] | 1,7 | | |
| Phasenwiderstand / Resistance | [Ohm] | 1,65 | | |
| Induktivität / Inductance | [mH] | 2,8 | | |
| Trägheitsmoment / Rotor inertia | [kgcm ²] | 0,068 | | |
| Umgebungstemperatur / Ambient temperature | [°C] | -10 ... +50 | | |
| Schrittauflösung Vollschritt / Basic step angle | [°] | 1,8 | | |
| Gewicht / Mass | [kg] | 0,35 | | |

Maßblatt / Dimensions



Drehmomentkennlinie / Characteristic



Motoranschluss / Motor wiring

