

Colibri-L LE LE17, LE23 und LE34

Elektrisch lineare Hubeinheit mit integriertem Colibri-Schrittmotorantrieb



Eigenschaften								
Alles in einer Einheit / Alles aus einer Hand	<ul style="list-style-type: none"> Die Colibri-L LE Einheit ist ein Spindel-Linearantrieb mit Kolbenstange, an dem der Motor mit integriertem Positioniercontroller fest angebaut ist. Die Einheit setzt die Drehbewegung des Motors über die angetriebene Spindel in eine Linearbewegung der Kolbenstange um. Die Ansteuerung des integrierten Positioniercontrollers erfolgt in der einfachsten Ausführung über einfache digitale 24 V Signale, vergleichbar mit der Ansteuerung eines Pneumatik-Zylinders. Dadurch ist diese Einheit bestens für einfache Anwendungen in der Automatisierung geeignet, in der bisher pneumatische Komponenten eingesetzt wurden. Optional kann die Einheit aber auch mit Bus-Schnittstellen wie RS485, CANopen, oder Profibus ausgestattet werden, dadurch können auch komplexere Positionierabläufe einfach realisiert werden. 							
	<ul style="list-style-type: none"> Spindelachse mit Kolbenstange mit fest angebautem Schrittmotor und integrierter Schrittmotorsteuerung Encoder zur Überwachung der Position serienmäßig integriert Unempfindlich gegen Verschmutzung durch abgedichtetes Gehäuse Hub: 25-300 mm Vorschubkraft bis 2000 N Geschwindigkeit bis 700 mm/s Ansteuerung über einfache I/O Schnittstelle oder über Bus-Systeme wie CANopen, Profibus, RS485 							
Technische Daten								
Baugröße	Spindelsteigung	Spindel Ø	max. Vorschubkraft	max. Geschwindigkeit	Hub*	Profilgröße	Motorgröße	verfügbare Steuerungsvarianten
	[mm]	[mm]	[N]	[mm/s]	[mm]	[mm]		
17	2	6	400	25	25 50 100 200	36x36	Nema 17	Digital I/O, RS485 CANopen Profibus DP
	6,35	6,35	180	150				
	12,7	6,35	90	300				
	25,4	6,35	45	600				
23K	3	10	600	75	25 50 100 200 300	58x58	Nema 23	Digital I/O, RS485 CANopen Profibus DP
	6,35	6,35	300	200				
	12,7	6,35	150	350				
	25,4	6,35	75	600				
23L	3	10	1000	50	25 50 100 200 300	58x58	Nema 23	Digital I/O, RS485 CANopen Profibus DP
	6,35	6,35	500	125				
	12,7	6,35	250	225				
	25,4	6,35	125	450				
34	3	12	2000	80	25 50 100 200 300	58x58	Nema34	RS485 Digital I/O CANopen Profibus DP
	6,35	6,35	600	180				
	12,7	6,35	600	350				
	25,4	6,35	400	600				

*Auf Anfrage auch andere Längen möglich !

Colibri-L LE17, LE23 u. LE34 |Stand: 2015-11-09

Seite 1 von 7

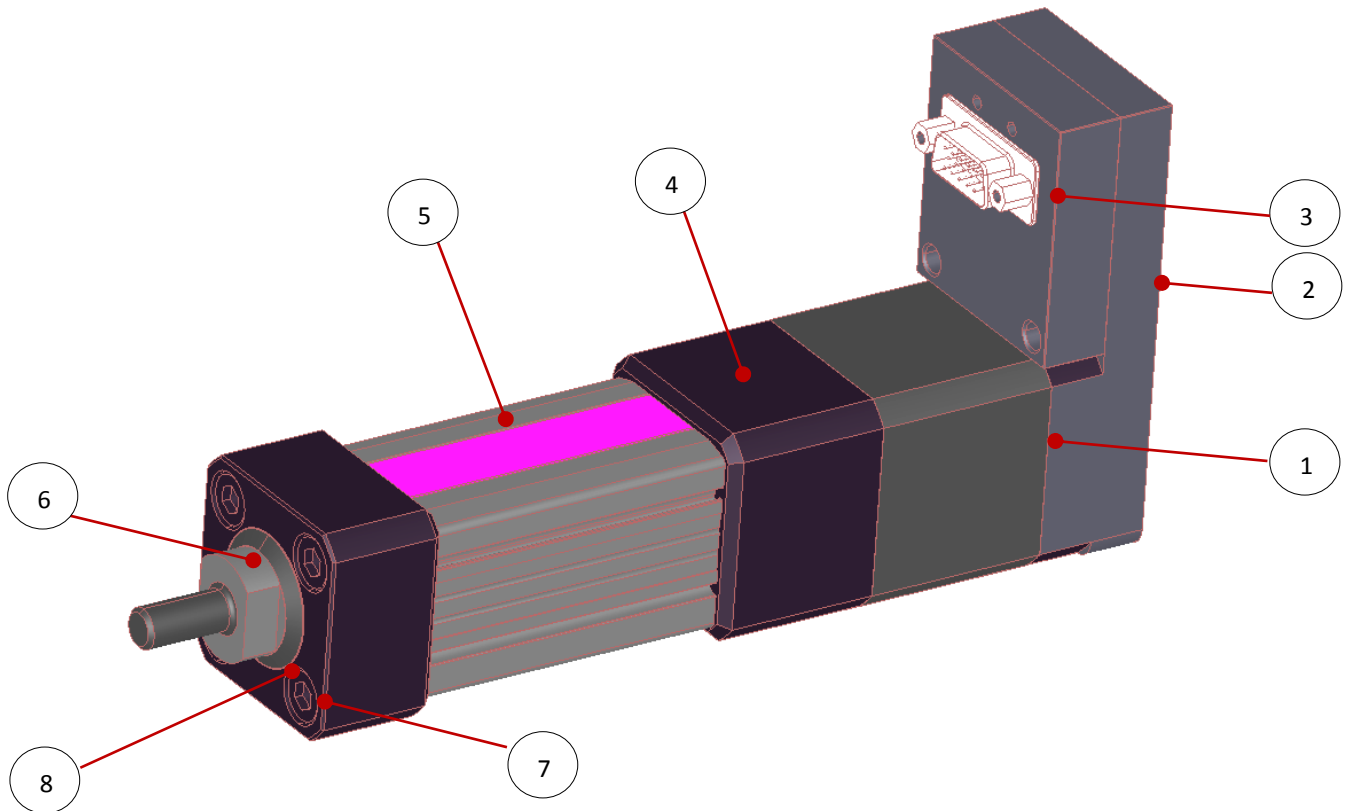
Gunda Electronic GmbH

 Siemensstraße 16/1, 88048 Friedrichshafen, Telefax: +49 (0) 7541 95284-19
 email: info@gunda-gmbh.de, www.gunda-gmbh.de

 Haben Sie Interesse an diesem Produkt?
 Dann rufen Sie uns an:

Dieses Datenblatt wurde mit Sorgfalt erstellt. Trotz sorgfältiger Prüfung aller Daten können wir für fehlerhafte oder unvollständige Daten keine Haftung übernehmen.

Beispiel Colibri-L LE17 mit Basissteuerung MINI

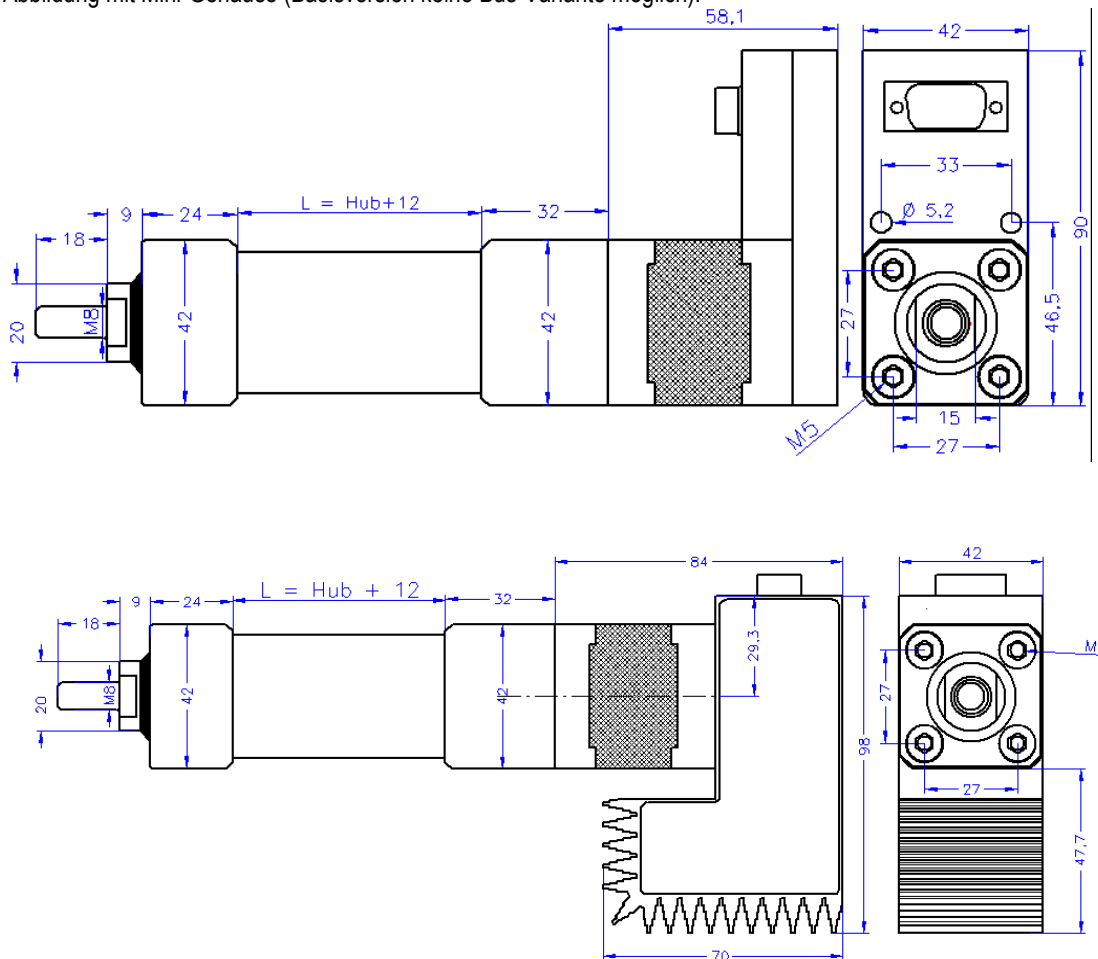


Pos.	Beschreibung LE17	Anmerkung
1	Schrittmotor mit Encoder	Encoder zur Überwachung der Position ist integriert
2	Schrittmotorsteuerung	Verschiedene Steuerungsvarianten stehen zur Auswahl
3	SUB-D-Anschluß	Abhängig von Steuerungsvariante
4	Kupplungsgehäuse	
5	Aluminiumprofil	36x36 mm
6	Kolbenstange mit innenliegender Verdrehsicherung und Motagebolzen mit M8 Außengewinde, die Kolbenstange wird über einen Abstreifring abgedichtet.	
7	Flanschschrauben mit integriertem Gewinde als Befestigungsmöglichkeit	4xM5
8	Abstreifring	

Maßbild

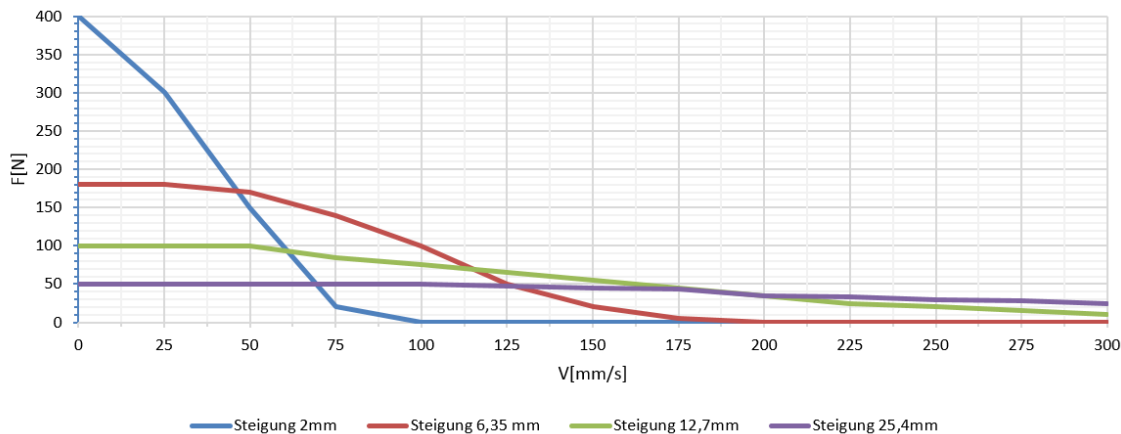
Colibri-L LE17

Abbildung mit Mini-Gehäuse (Basisversion keine Bus-Variante möglich):



Kennlinie Colibri-L LE17

Colibri-L LE17
bei 48V Motorspannung
vertikal



Maßbild

Colibri-L LE23

Abbildung mit großem Gehäuse für Busvarianten::

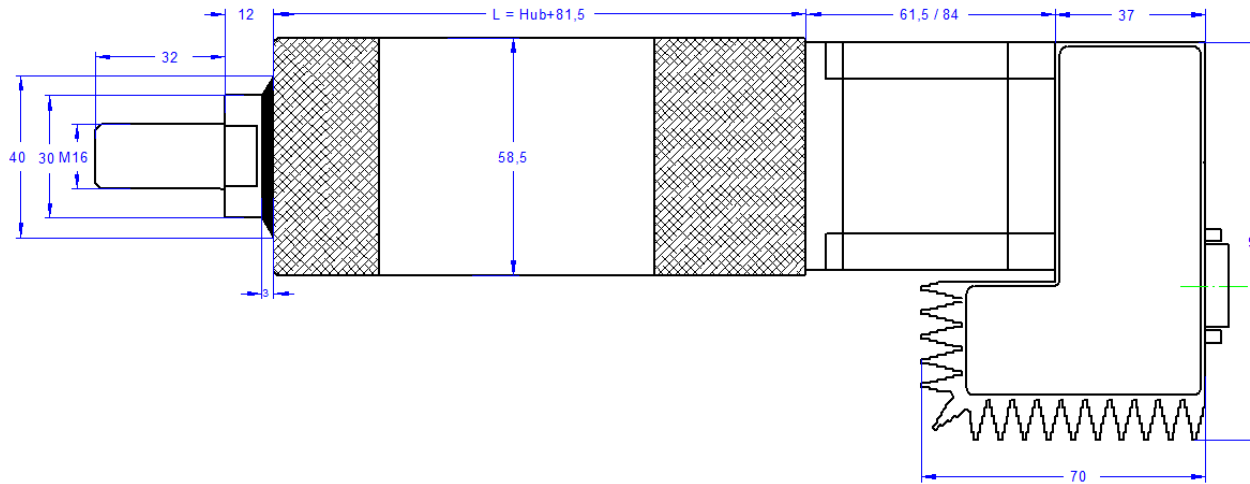
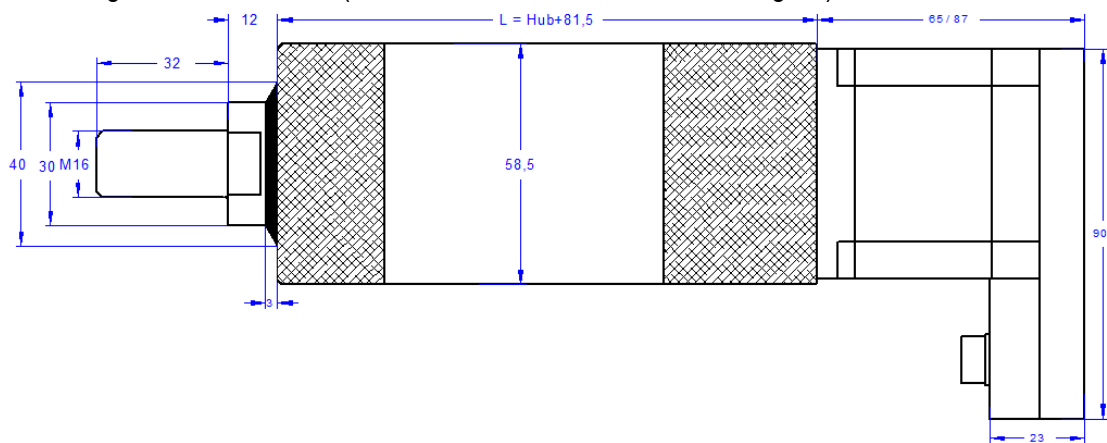
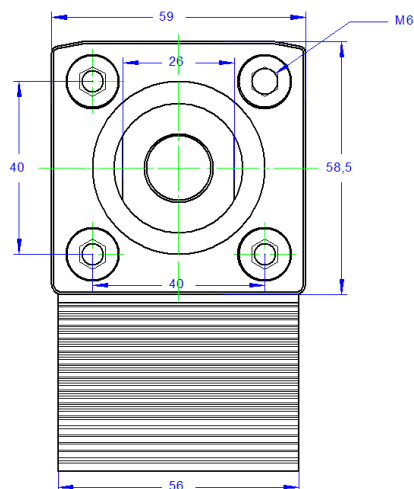


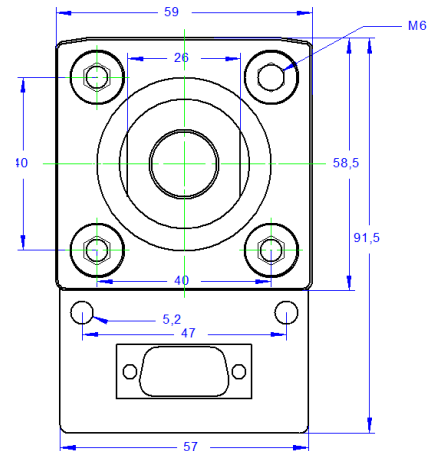
Abbildung mit Mini-Gehäuse (Basisversion keine Bus-Variante möglich):



Standard:

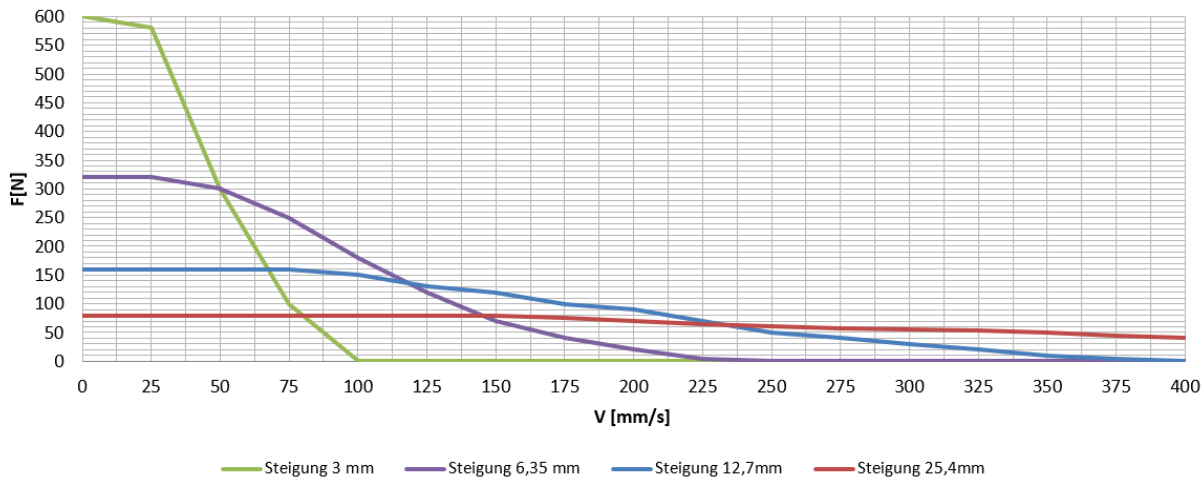


Mini:



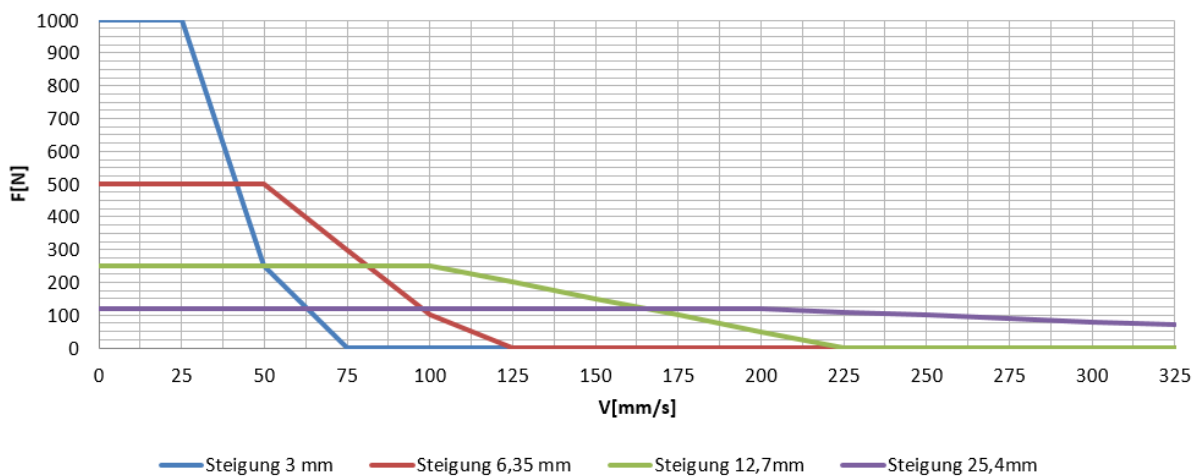
Kennlinie Colibri-L LE23K

Colibri-LE23K
48V Motorspannung
vertikal



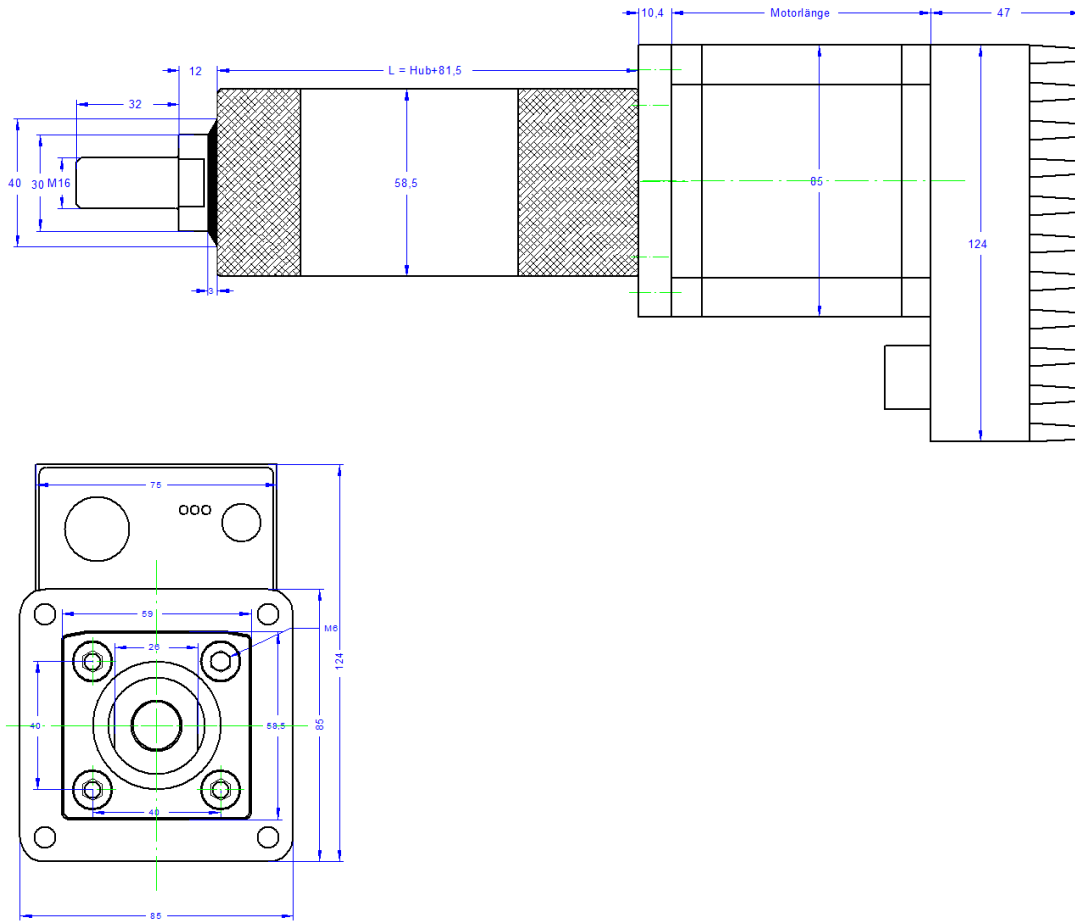
Kennlinie Colibri-L LE23L

Colibri-L LE23L
48 V Motorspannung
vertikal



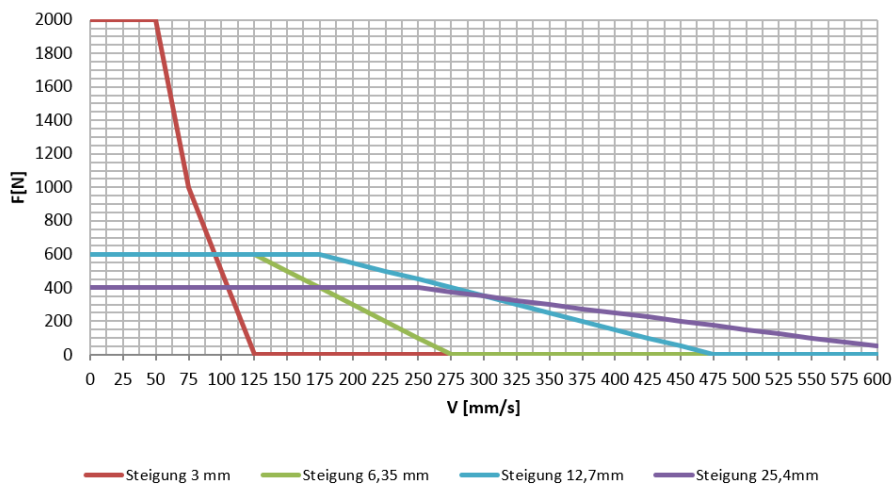
Maßbild

Colibri-L LE34



Maßbild Colibri-L LE34

Kennlinien Colibri-L LE34 mit PAC142.1 (3,1Nm)
60V Motorspannung



Elektrische Daten entnehmen Sie dem Datenblatt des Colibri-Kompaktantriebes !